



Ver 2021

Français

Deutsch

English

traduzione in attesa



Mesures and Procédures

Ceci est une aide visuelle pour prendre les mesures

En cas d'interprétation, la version française du texte de jauge fait foi

Merci de contacter la Commission Technique en cas de doute

Jauge **SRS** Rating

Définitions / Traductions / Equivalences

Coque

ANCON	Construction date	Année de construction
ANREF	Reference Age	Année de référence
LOA	Length Over All	Longueur de coque
TLW	Total Length on Water	Longueur d'encombrement sur l'eau
FO	Front Overhang	Elancement Avant
AO	Aft Overhang	Elancement Arrière
HAO	Height of Aft Overhang	Hauteur d'élancement
B	Beam	Bau Maximum
BO	Beam Overhang	Déport du livet (larguer de la flottaison)
EWT	Empty Weight	Poids à vide
KWT	Keel Weight (foil + bulb)	Poids du lest (voile + bulbe)
KTY	Keel type	Type de lest
KANG	Canting Angle	Angle de basculement (quille mobile)
RCV52	Manual Power	Energie Manuelle
TE	Draft	Tirant d'Eau
BWT	Ballast	Ballast (liquide ou solide)
NTR	Number of trapeze (per side)	Nombre de trapèzes (par bordée)
HELICE	Propeller type	Hélice

Jauge **SRS** Rating

Définitions / Traductions / Equivalences

Gréement – Voilure / Rig - Sails

P	Guindant Grand Voile
E	Bordure Grand Voile
MGM	Largeur à 1/2 hauteur GV
MGU	Largeur à 3/4 hauteur GV
MGT	Largeur à 7/8 hauteur GV
IG	Guindant voile d'avant
LP	Largeur voile d'avant
SF	Bordure
HHW	Largeur à 1/2 hauteur voile d'avant
HTW	Largeur à 3/4 hauteur voile d'avant
HHB	Largeur de la tête
ISP	Hauteur de drisse de spi au livet*
MPL	Longueur de tangonnage (du mât)
MAT	Matériau du mât
ROT	Mât rotatif, variable ou basculable

* Mesuré à la perpendiculaire de l'axe du mât

Jauge **SRS**

Protocole de Mesure

Matériel

- A) La pesée doit s'effectuer à l'aide d'un **peson étalonné**, de préférence fourni par le bureau de jauge, et de préférence en présence d'une personne de référence reconnue (Ambassadeur, jaugeur ou membre du comité du Club) qui certifiera la pesée en apposant sa signature sur le formulaire.
- Attention:** L'indicateur (limitateur) de charge que possèdent certaines grues n'est absolument pas suffisant comme précision.
Ne pas oublier de tarer (mettre à zéro le peson) le poids de la croix de levage si elle est utilisée
- B) Un double mètre (de préférence en bois, donc qui flotte, c'est plus facile pour la mesure des élancements)
- C) Une chevillière (~15 - 20 mètres, selon la taille du mât)
- D) Quelques mètres de corde
- E) Deux plombs (deux écrous de 8 ou 10 feront l'affaire, voire des pierres)
- F) Une tige rigide (latte de voile ou jonc)
- G) De quoi écrire et une feuille de papier ou un formulaire de jauge vierge.

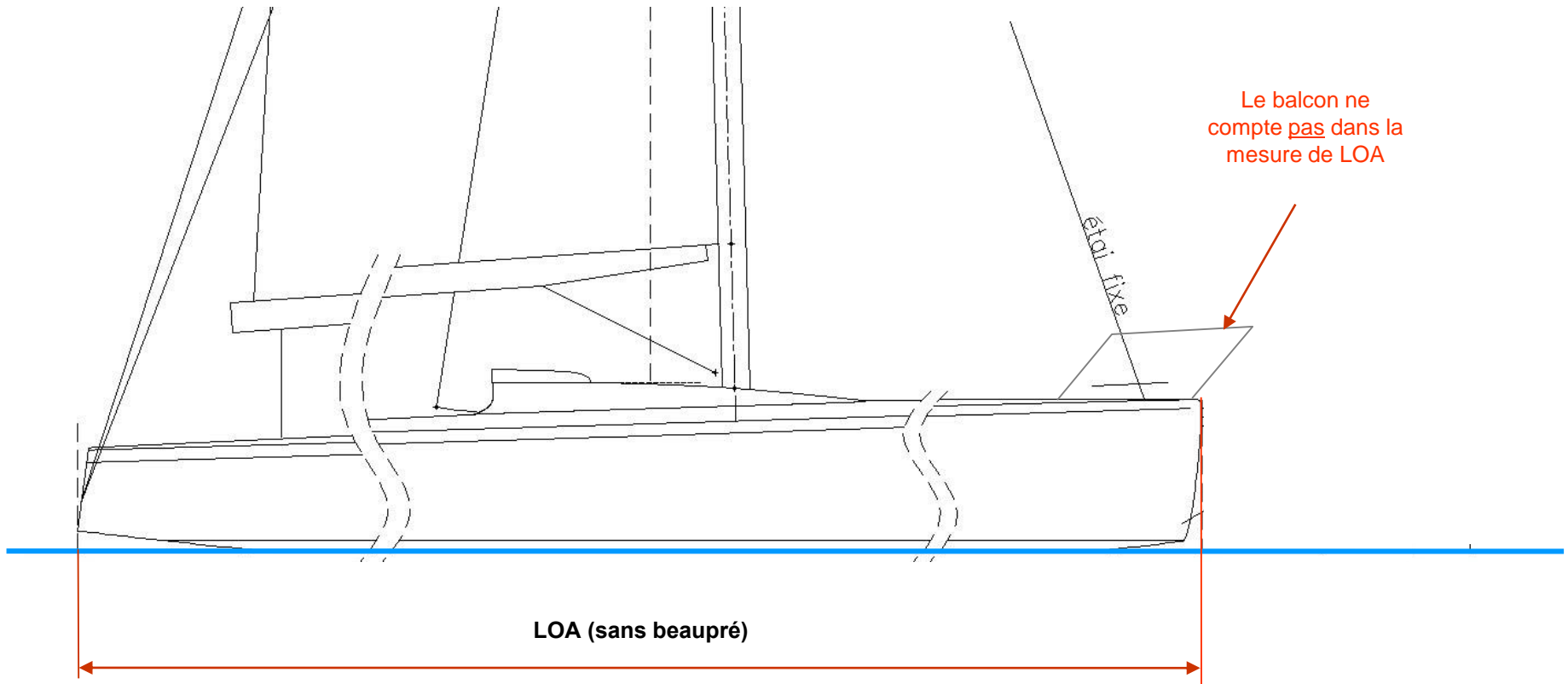
Une caisse à outils avec le matériel ci-dessus peut être emprunté au secrétariat (021 811 5522)

Formulaires (facultatif)

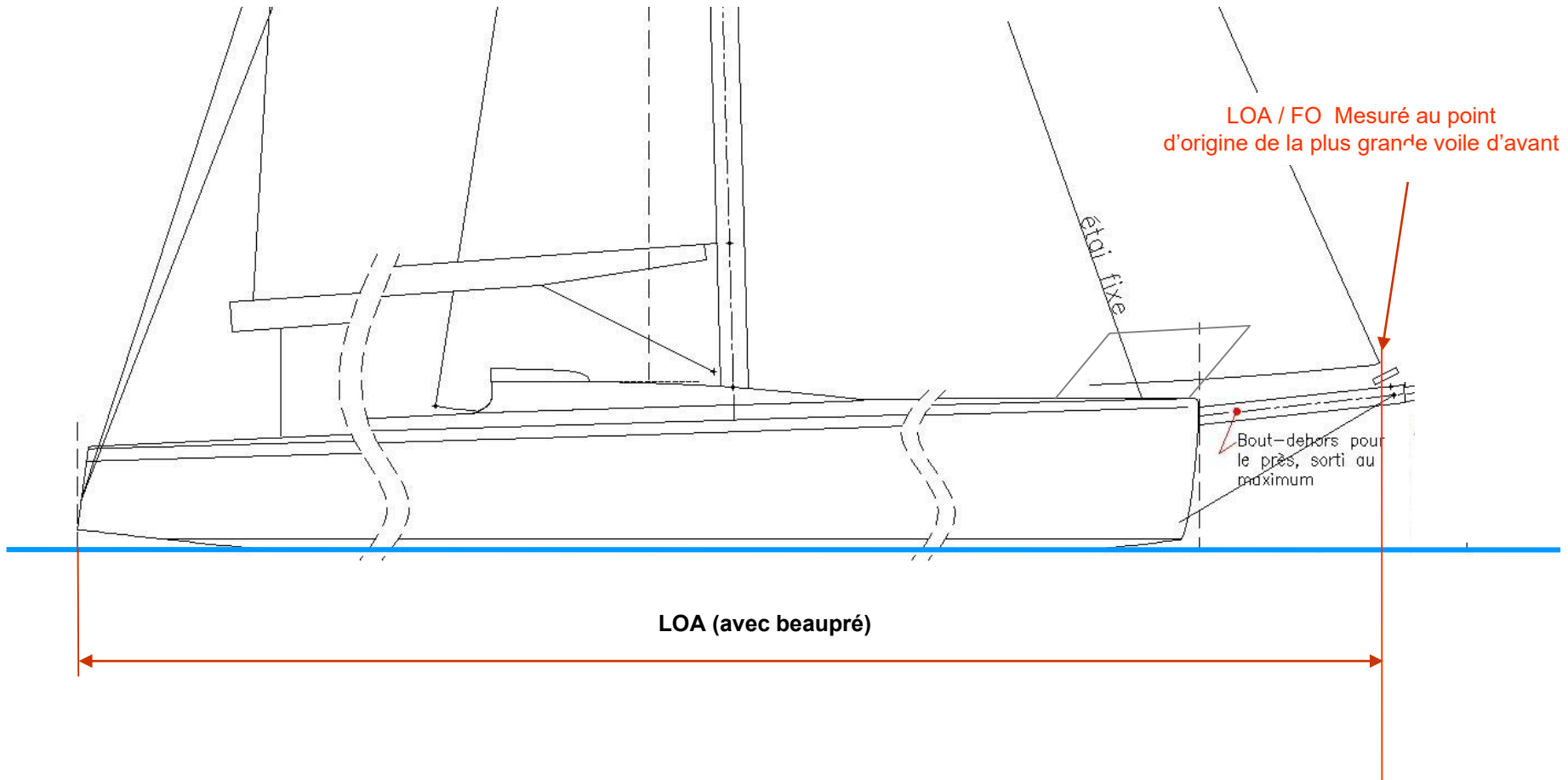
- A) Imprimer un formulaire vierge (téléchargeable sur le site de la jauge)
- B) Pour un bateau qui figure déjà dans le fichier SRS, utiliser de préférence le certificat existant pour la mise à jour
- Corriger les mesures directement sur le certificat de jauge
- C) Signez le bas de la feuille. Ceci engage votre responsabilité sur la véracité de mesures
- D) Signature optionnelle d'un référent reconnue par SRS (Ambassadeur, jaugeur ou membre du comité du Club)
- Ecrivez le nom de votre référent lisiblement
- E) Vérifiez que la date de la mesure soit indiquée
- F) Si votre formulaire est signé par une personne de référence, transmettez une copie à la CT
- le document scanné à support@swissratingsystem.org fera très bien l'affaire

LOA: Length Over All

sans beauprés

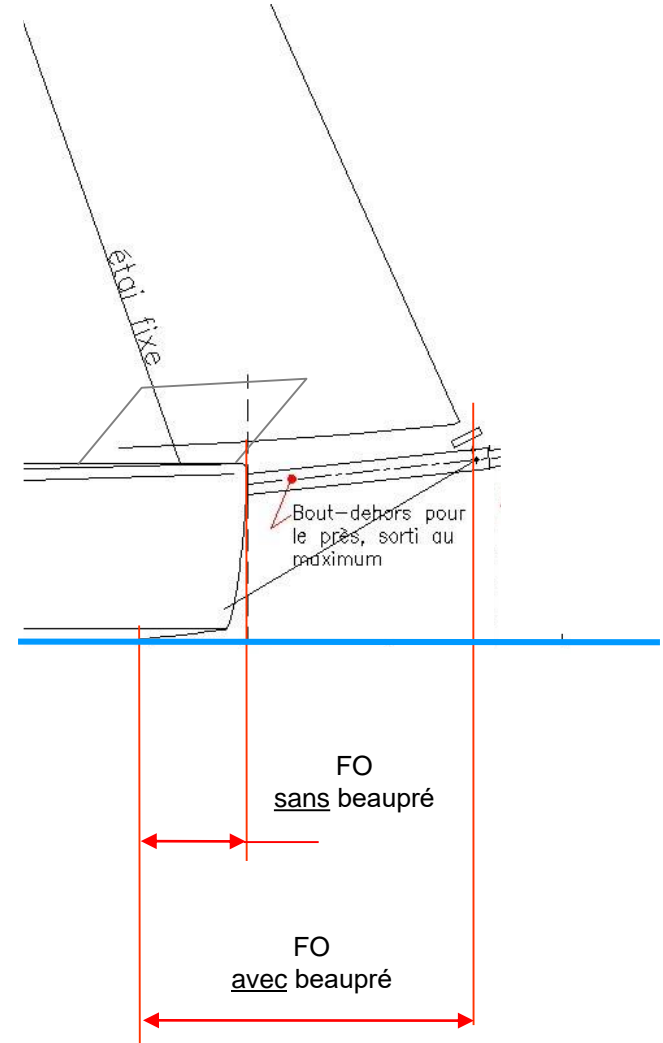
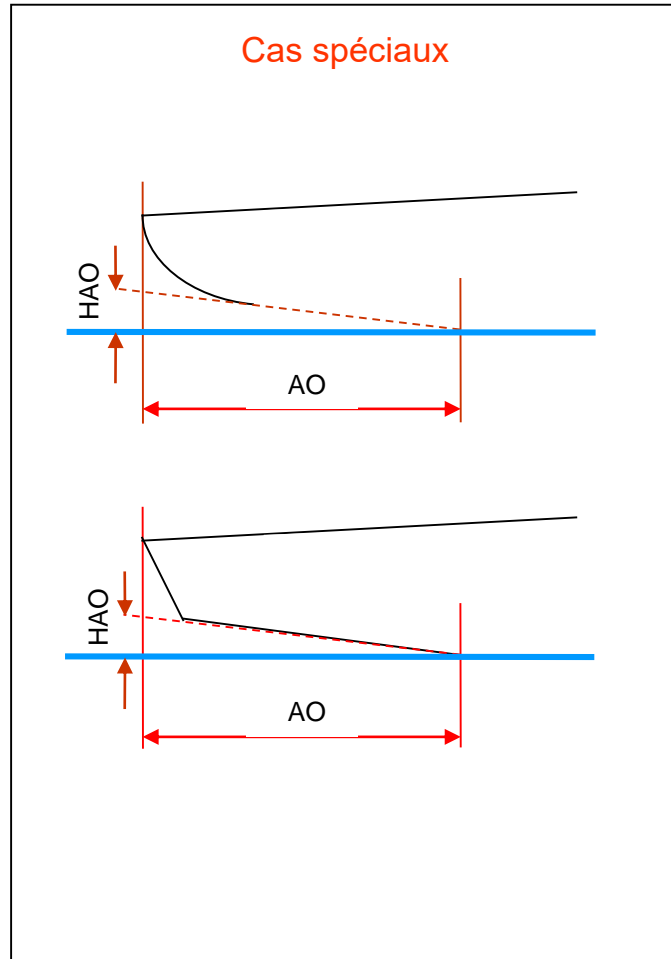
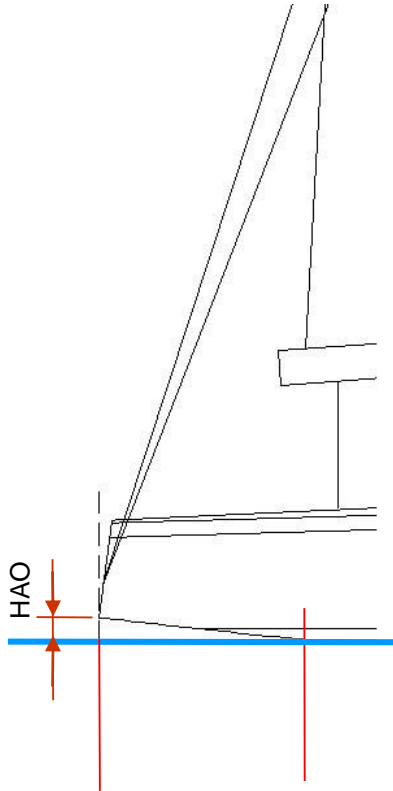


LOA: Length Over All avec beauprés



FO, AO, HAO: Elancements

Élancements avant et arrière



En cas de doute, contacter la Commission Technique

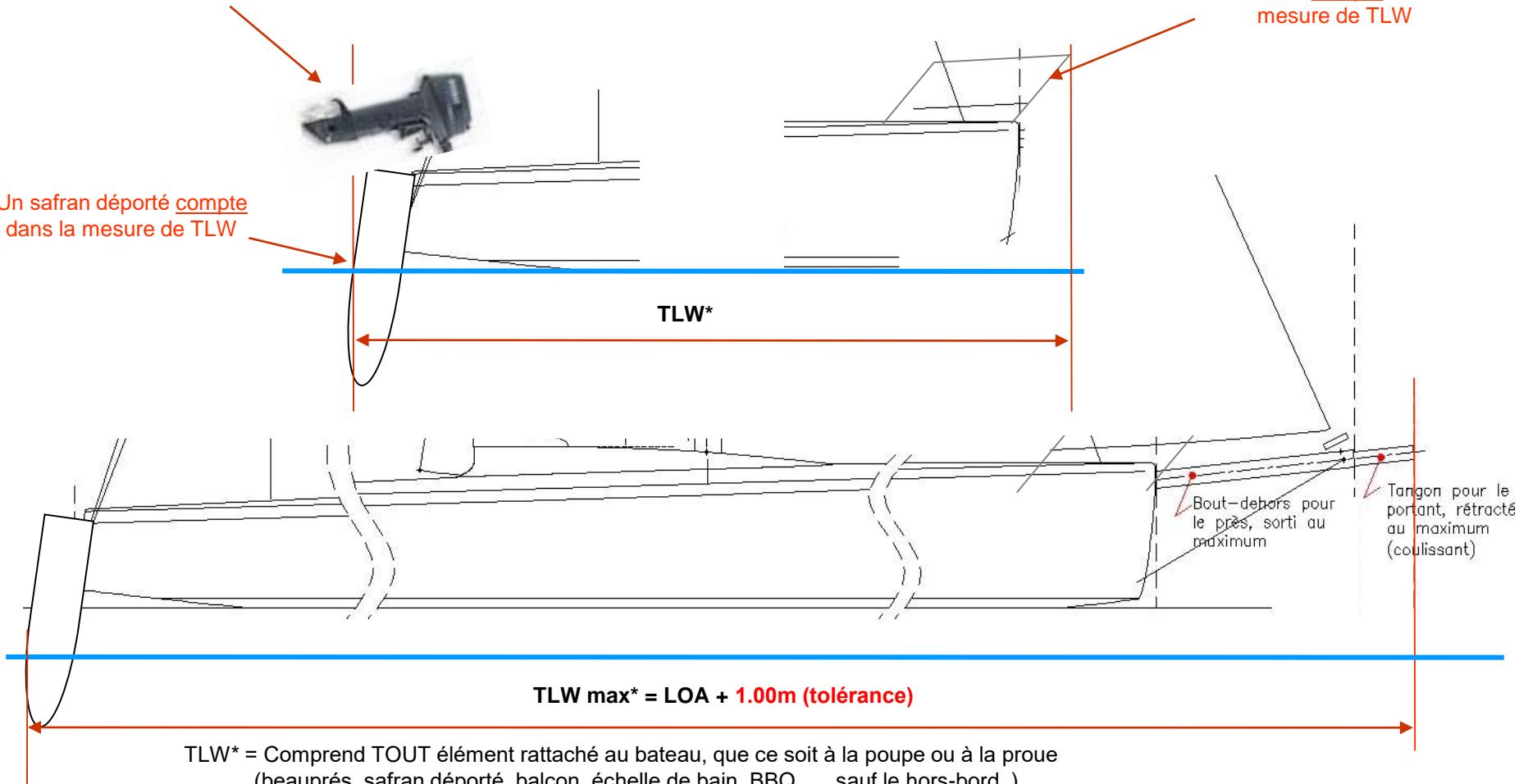
TLW : Total Length on Water

Longueur d'encombrement sur l'eau

Le hors-bord ne compte pas dans la mesure de TLW

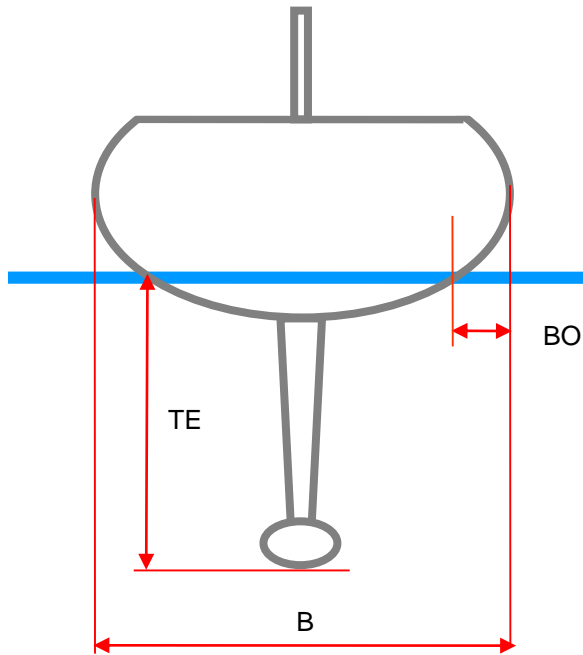
Le balcon compte dans la mesure de TLW

Un safran déporté compte dans la mesure de TLW

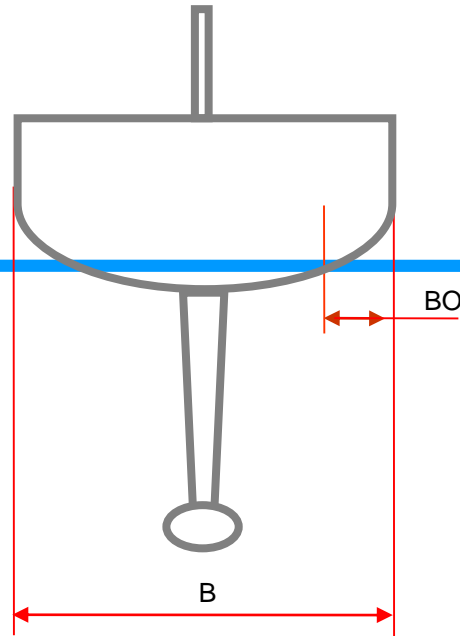


TLW* = Comprend TOUT élément rattaché au bateau, que ce soit à la poupe ou à la proue (beauprés, safran déporté, balcon, échelle de bain, BBQ..., sauf le hors-bord)
En cas de dépassement de la tolérance, LOA doit être augmenté en conséquence !

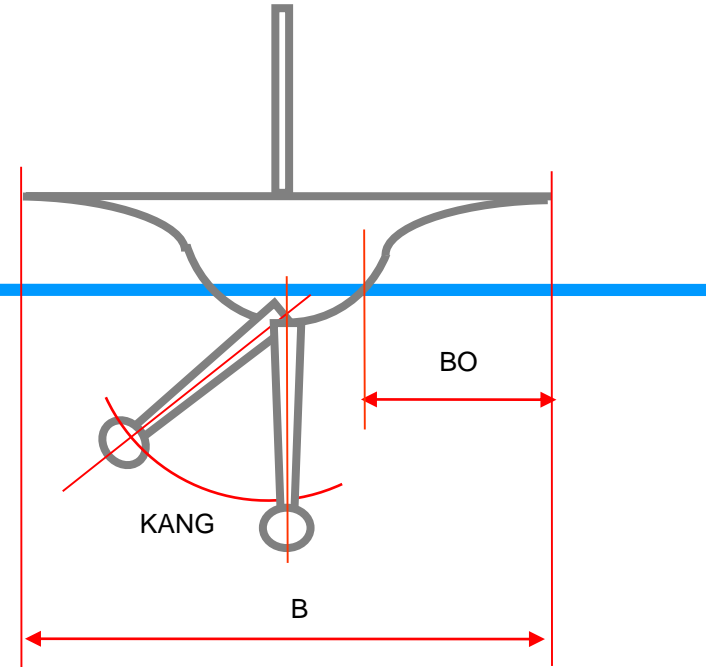
B
Bau maximal



BO
Déport latéral



TE
Tirant d'Eau

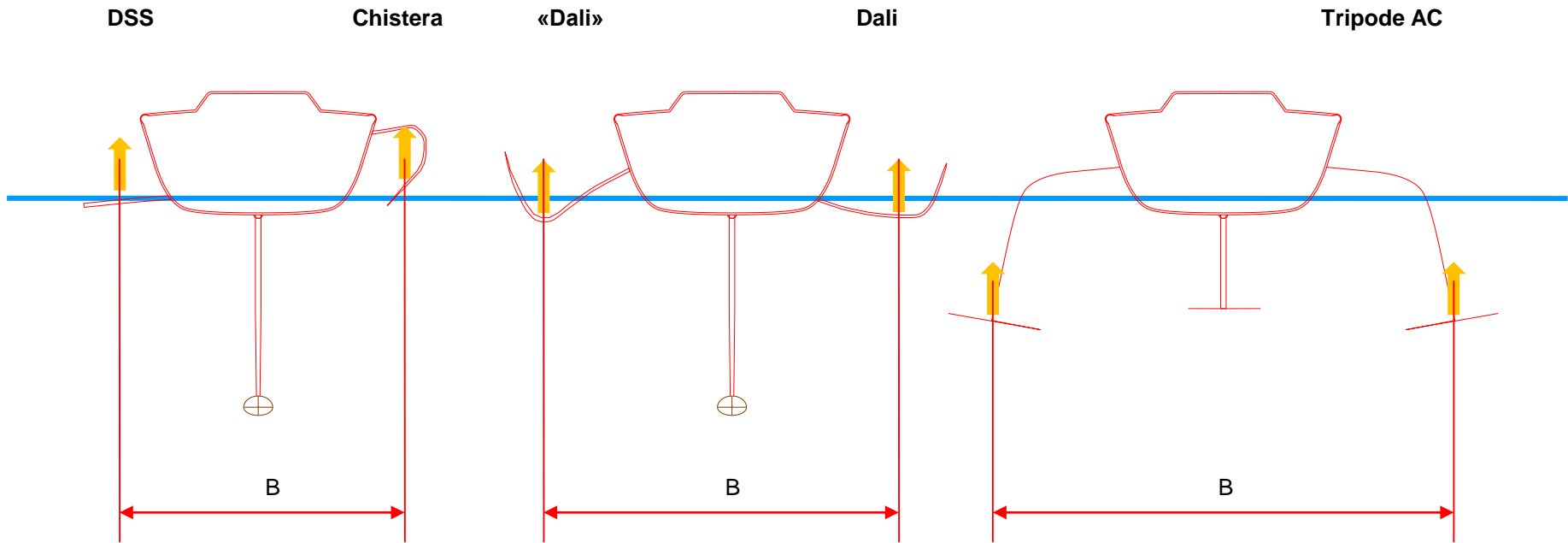


KANG
Bascule

BO Déport du livet (largeur de la ligne de flottaison, selon ERS C.6.4d)

- Les échelles fixes (18' par exemple) sont traitées comme une coque « tulipée », on doit les inclure dans la mesure de B
- Les échelles escamotables ou sur pivot sont à mesurer en position déployées (des deux côtés du bateau)

Interprétation du Foil sur les paramètres de coque (B)



- Centre de poussée du foil selon indication de l'architecte
- Lift du foil en Kg à la vitesse de 6 nds (dans BWT)
- BO est admis comme nul

EWT: Poids à Vide

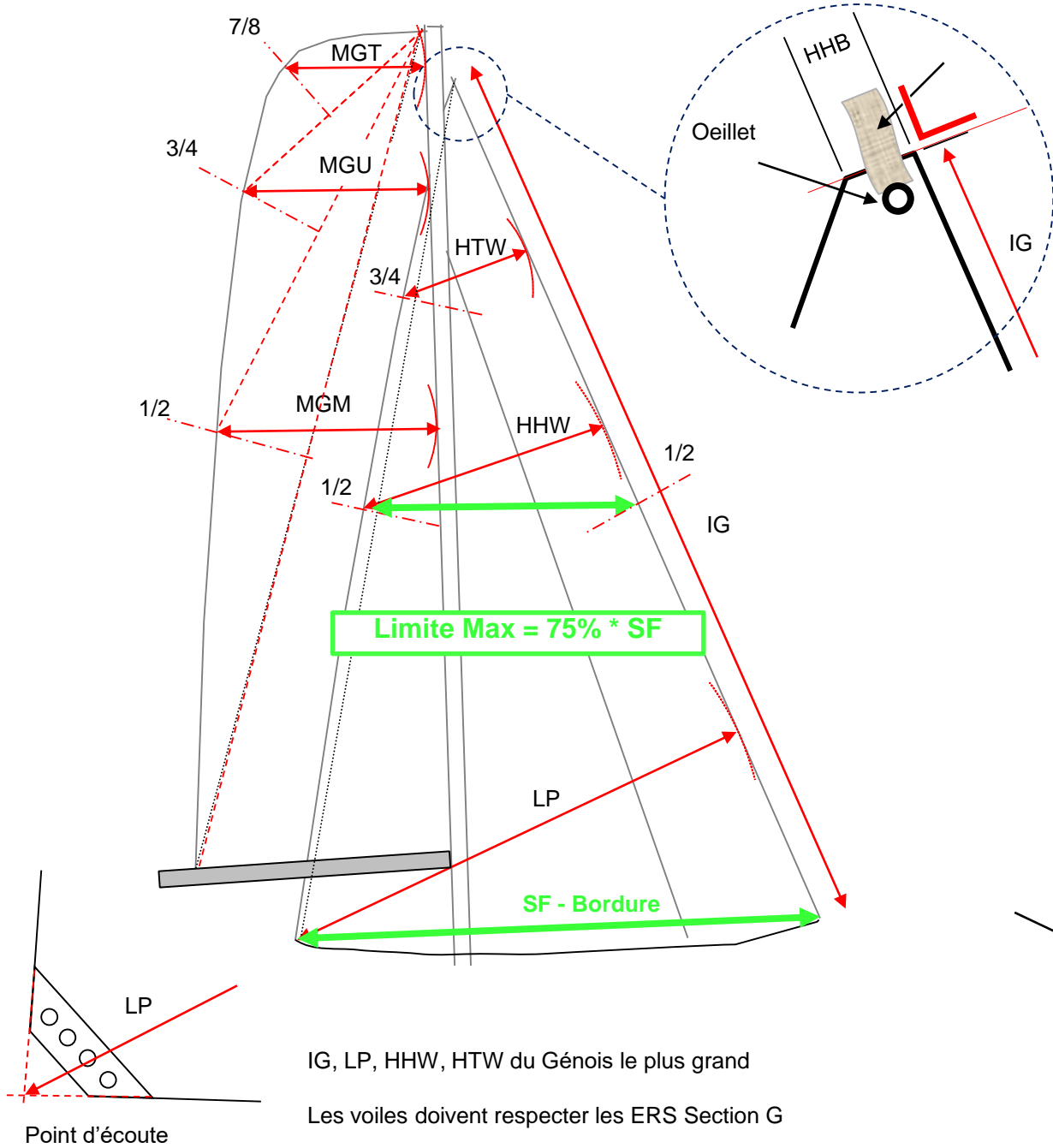
Compris

- Complètement gréé avec tous les espars (y compris tangon(s) de spinnaker et jockey-pole (si existant), grément dormant, pataras, bastaques hautes et basses, drisses, écoute de grand-voile et de misaine, hale bas.
- La grand-voile est ferlée sur la bôme.
- Moteur principal installé ou moteur hors bord arrimé en position de régate.
- Batterie(s) et coussins de banquettes à bord dans leur position normale si présents en régate. Ces éléments seront notés sur le certificat.
- Tous les éléments des aménagements qu'ils soient amovibles ou pas: évier, couchettes, plancher et table de carré seront à bord dans leur position normale.
- Équipements standard si inclus dans la liste standard de la jauge de classe (sauf réservoirs).
- Les gueuzes immobilisées déclarées (sous rubrique "remarque" préciser leur emplacement). Si elles ne sont pas immobilisées de manière convaincante, elles doivent être déclarées comme ballast mobile
- Tous les appendices mobiles doivent être bloqués dans la position la plus basse, ballasts liquide vides

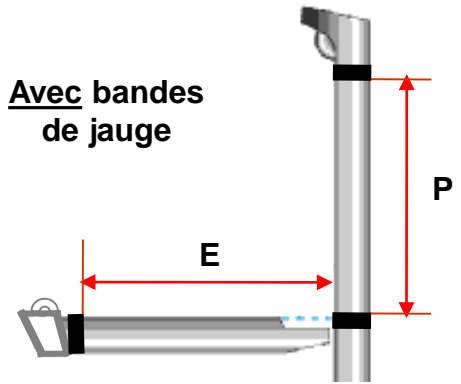
NON compris

- Les voiles, à l'exception de la grand-voile ferlée sur la bôme.
- Toutes les écoutes et bras, grément courant et équipements de remplacement
- Carburant, eau et contenu de tous les réservoirs fixes (à déduire du poids mesuré)
- Les réservoirs mobiles, les bouteilles de gaz devront être enlevées.
- Nourriture, ravitaillement et ustensiles de cuisine.
- Ancres, chaînes, câblot, aussières et défenses.
- Vêtements, couchage et effets personnels.
- Tous équipements de sécurité amovibles.
- Outils et pièces de rechange.
- Petit matériel.
- Équipage.

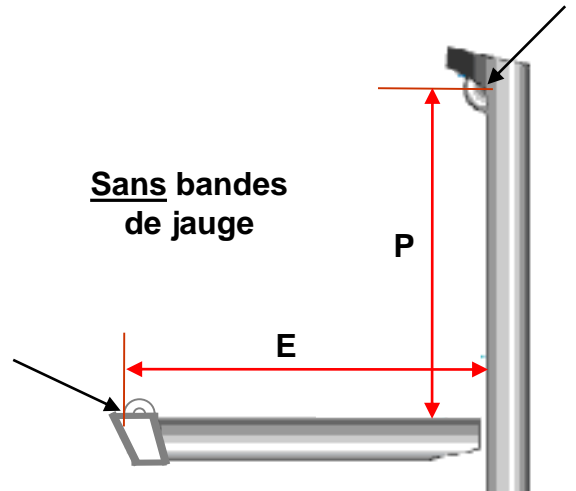
Voiles



Avec bandes de jauge



Sans bandes de jauge



IG, LP, HHW, HTW du Génois le plus grand
Les voiles doivent respecter les ERS Section G

Point d'écoute

Mesure de la grand-voile

Procédure (selon ERS Section G)

- A) Enlever les lattes (en particulier pour les voiles à fort rond de chute)
- B) Amener le coin côté mât de la tête sur le coin chute/base et enlever les plis.
- C) Marquer le pli par un premier trait sur la chute (origine de mesure de MGM), déplier complètement la GV
- D) Amener le même coin de la tête sur le point de la chute marqué MGM ci-dessus et enlever tous les plis.
- E) Marquer le pli par un deuxième trait sur la chute (origine de mesure de MGU), déplier complètement la GV
- F) Amener le même coin de la tête sur le deuxième point de la chute marqué MGU ci-dessus et enlever tous les plis
- G) Marquer le pli par un troisième trait sur la chute (origine de mesure de MGT), déplier complètement la GV
- H) Depuis les trois repères sur la chute, tendre une cheville jusqu'à la ralingue et mesurer la distance la plus courte (perpendiculaire)

Astuces

- A) Prévoir un feutre indélébile pour marquer les traits d'origine de façon permanente
- B) Marquer les traits des deux côtés de la voile
- C) Marquer l'endroit des mesures sur la ralingue
- D) Prendre les mesures E et P sur le grément, elles doivent être un peu plus grandes que celles de la voile pour pouvoir l'étarquer
- E) En dernier recours, contacter votre maître voilier. Même si la plupart des mesures sont compatibles avec les anciennes jauges, il n'est pas certain qu'ils puissent vous aider. Un recalcul des mesures pourrait s'avérer nécessaire, ce qui peut impliquer certains frais. Il est probable que cela vous prendra moins de temps de déployer la voile et de la mesurer. De plus, les tissus modernes ont une fâcheuse tendance à rétrécir avec le temps, vous y serez gagnant

Erreurs fréquentes

- A) Tendre insuffisamment la voile (il vaut mieux être deux)
- B) Plier la voile sur la ralingue au lieu de la chute, donc prendre la demi hauteur de la voile, pénalisant passablement le résultat

Mesures de la voile d'avant

Procédure (selon ERS Section G)

Note: Procédure similaire à celle de la GV, sur le génois ayant la plus grande surface

- A) Mesurer IG et LP
- B) Enlever les lattes si nécessaire
- C) Amener la tête sur le point d'écoute et enlever les plis.
- D) Marquer le pli par un premier trait sur la chute (origine de mesure de HHW), déplier complètement la voile
- E) Amener la tête sur le point de la chute marqué HHW ci-dessus et enlever tous les plis.
- F) Marquer le pli par un deuxième trait sur la chute (origine de mesure de HTW), déplier complètement la voile
- G) De chaque repère sur la chute, tendre une cheville jusqu'à la ralingue et mesurer la distance la plus courte (perpendiculaire)
- H) Mesurer la largeur de la tête de génois (HHB)

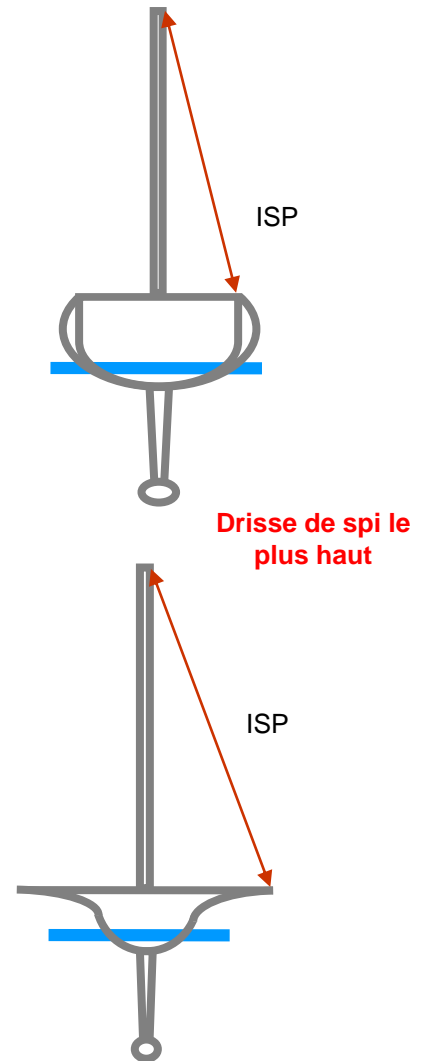
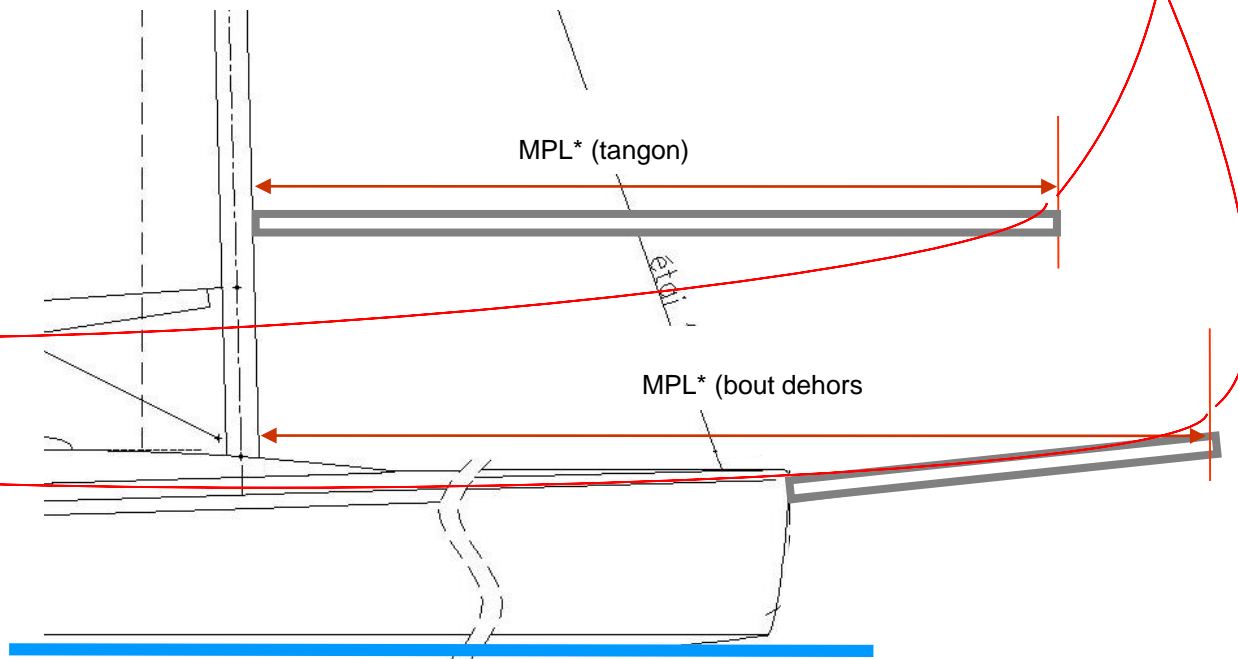
Astuces

- A) Prévoir un feutre indélébile pour marquer les traits d'origine sur la chute de façon permanente
- B) Marquer les traits des deux côtés de la voile
- C) Marquer l'endroit des mesures sur la ralingue
- D) Mesurer E and P avec la voile sur le mat pour tenir compte de l'extension du tissu
- E) En dernier recours, contacter votre maître voilier. Même si la plupart des mesures sont compatibles avec les anciennes jauges, il n'est pas certain qu'ils puissent vous aider. Un recalcul des mesures pourrait s'avérer nécessaire, ce qui peut impliquer certains frais. Il est probable que cela vous prendra moins de temps de déployer la voile et de la mesurer. De plus, les tissus modernes ont une fâcheuse tendance à rétrécir avec le temps, vous y serez gagnant

Erreurs fréquentes

- A) Tendre insuffisamment la voile (il vaut mieux être deux)
- B) Plier la voile sur la ralingue au lieu de la chute

ISP, MPL: Spinnaker



MPL* = Extension max (en cas de présence des deux systèmes, mesurer celui qui s'étend le plus loin)

ISP = Drisse de spi top

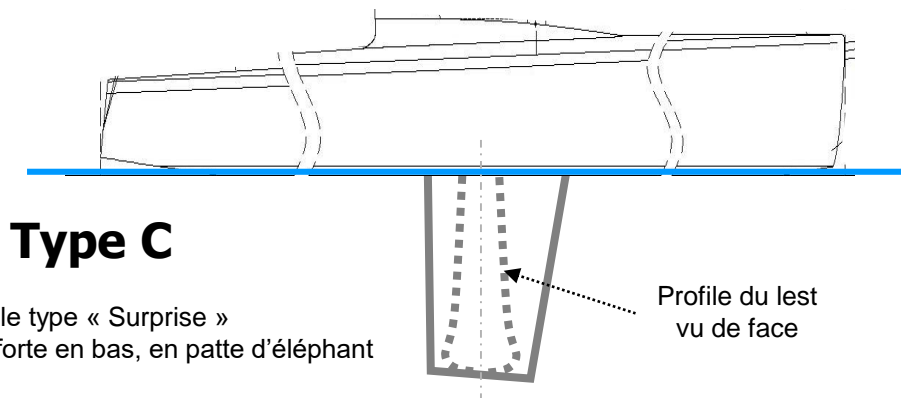
Lest

Type A

Quille HiPo
Bulbe/Sabot/Torpille
Lest en Plomb

Type B

Idem A
Lest en Acier/Fonte



Type C

Quille type « Surprise »
épaisseur plus forte en bas, en patte d'éléphant

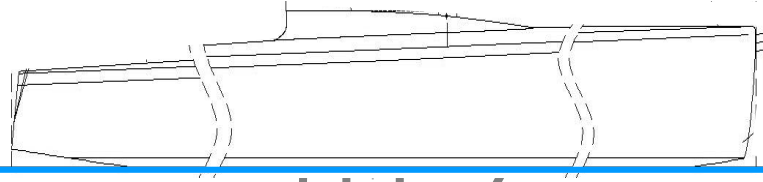
Profile du lest
vu de face

Poids du Lest / Bulbe

Voile + bulbe mesurés en kg

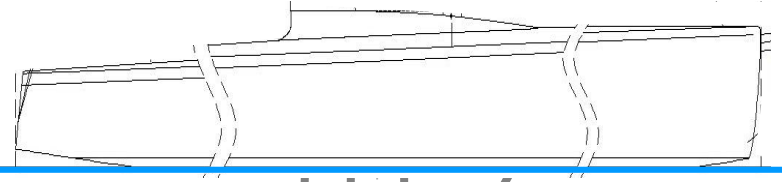
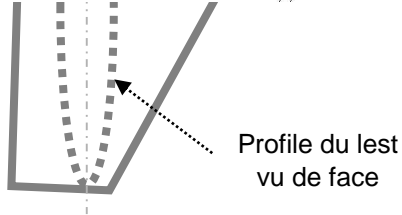
Si vous ne pouvez obtenir cette donnée par l'architecte, le constructeur ou dans les catalogues, merci de nous envoyer un mail avec un photo du lest de profile et de face afin de nous aider à le définir

Lest



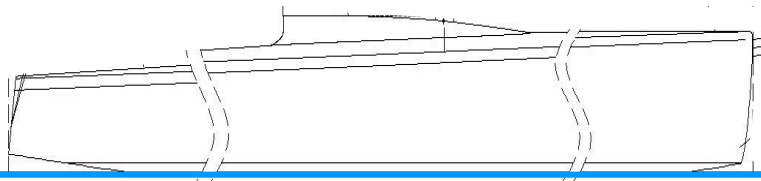
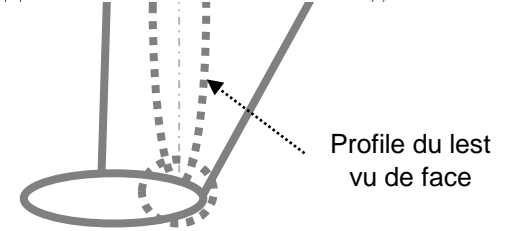
Type D

Quille type « IOR »
(épaisseur plus forte en haut)



Type E

Type D + Bulb



Type F

Quille Longue / Classique

Poids du Lest / Bulbe

Voile + bulbe mesurés en kg

Si vous ne pouvez obtenir cette donnée par l'architecte, le constructeur ou dans les catalogues, merci de nous envoyer un mail avec un photo du lest de profilé et de face afin de nous aider à le définir



Messgrößen und Verfahren

Die französische Originalversion geht vor
Unklarheiten bitte der Techn. Kommission mitteilen

SRS Rating

Definitionen / Übersetzungen / Gleichwertigkeiten

Hull / Rumpf

ANCON	Construction date	Konstruktionsdatum
ANREF	Reference Age	Referenzdatum
LOA	Length Over All	Länge über alles
TLW	Total Length on Water	Bruttolänge über Wasser
FO	Front Overhang	Vorderer Ueberhang
AO	Aft Overhang	Achterer Ueberhang
HAO	Height of Aft Overhang	Höhe der Spiegelunterkante über Wasser
B	Beam	Max. Rumpfbreite
BO	Beam Overhang	Rumpfbreite Ueberhang
EWT	Empty Weight	Leergewicht
KWT	Keel Weight	Kielgewicht (Flosse und Bombe)
KTY	Keel type	Kieltyp
KANG	Angle (of tilt keel)	Max. Schwenkwinkel des Kiels
RCV52	Manual Power	Handkraft
TE	Draft	Tiefgang
BWT	Ballast Weight	Gewicht des beweglichen Ballastes
NTR	Number of trapeze	Anzahl der Trapeze
HELICE	Propeller type	Propellertyp

SRS Rating

Definitionen / Übersetzungen / Gleichwertigkeiten

Takelung / Segel

P	Hoist of mainsail	Vorlieklänge des Grossegel
E	Foot	Fusslieklänge des Grossegels
MGM	Main Girth at Mid-height	Mittlere Breite des Grossegels
MGU	Main Girth at 3/4 Height	Obere 3/4 Breite des Grossegels
MGT	Main Girth at 7/8 Height	Top 7/8 Breite des Grossegels
IG	Luff Lenght	Vorlieklänge des grössten Vorsegels
LP	Luff Perpendicular	Rechtwinklige Distanz Schothorn zu Vorliek
SF	Foot	Fuss
HHW	Headsail Half Width	Mittlere Breite des Vorsegels
HTW	Headsail Top Width	Obere 3/4 Breite des Vorsegels
HHB	Headsail Head Board	Breite des Kopfbrett des Vorsegels
ISP	Spinacker height to the rail*	Distanz Spi-Topholepunkt zu Scheuerleiste
MPL	Max Spinacker Pole	max. Länge des Spinnakerbaumes
MAT	Mast material	Mast-material
ROT	Inclinable, rotating, twist mast	Mast-Konzept (drehbar, Flugel, etc...)

* Gemessen in Ebene « Mast / Wanten »

SRS Rating Maß-Protokoll

Erforderliches Material für die Vermessung

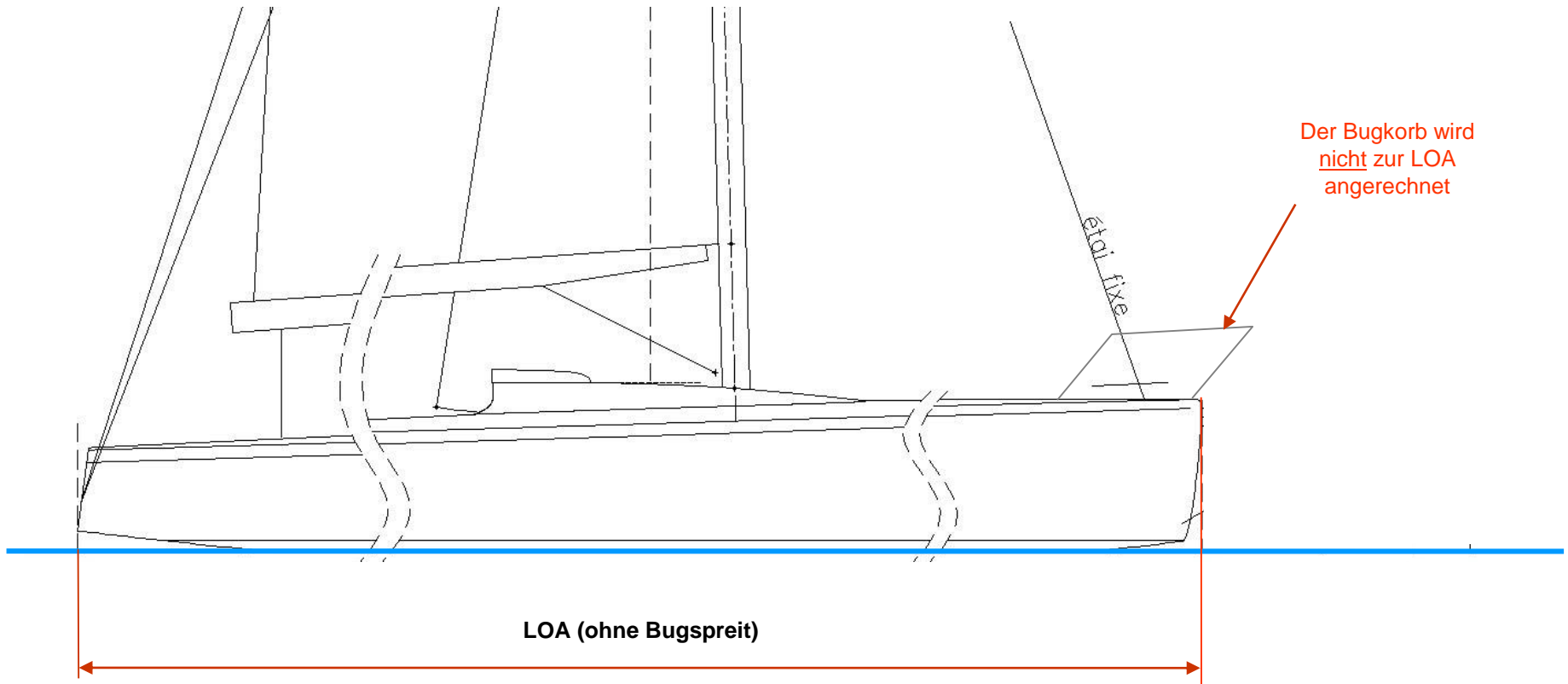
- A) Das Leergewicht muss mit einer geeichten Waage festgestellt werden, idealerweise in Anwesenheit eines Ambassadors.
Achtung: Das am öffentlichen Kran angezeigte Gewicht ist nicht ausreichend genau.
- B) Ein Doppelmeter für die Bestimmung des Überhangs
- C) Ein genügend langes, reckfreies Rollmessband (15 . . . 20 m) zur Segel-Vermessung
- D) Ein paar Meter Seil (ohne Reck) zur Bestimmung der max Breite, bzw Bugspriet, etc
- E) Zwei Senkblei mit genügend langer Schnur
- F) Ein steifer Stab (oder gerade Segellatte)
- G) Schreibzeug und Notizblock, oder ein leeres Vermessungsprotokoll

Eine Box mit dem erforderlichen Material kann zur Verfügung gestellt werden

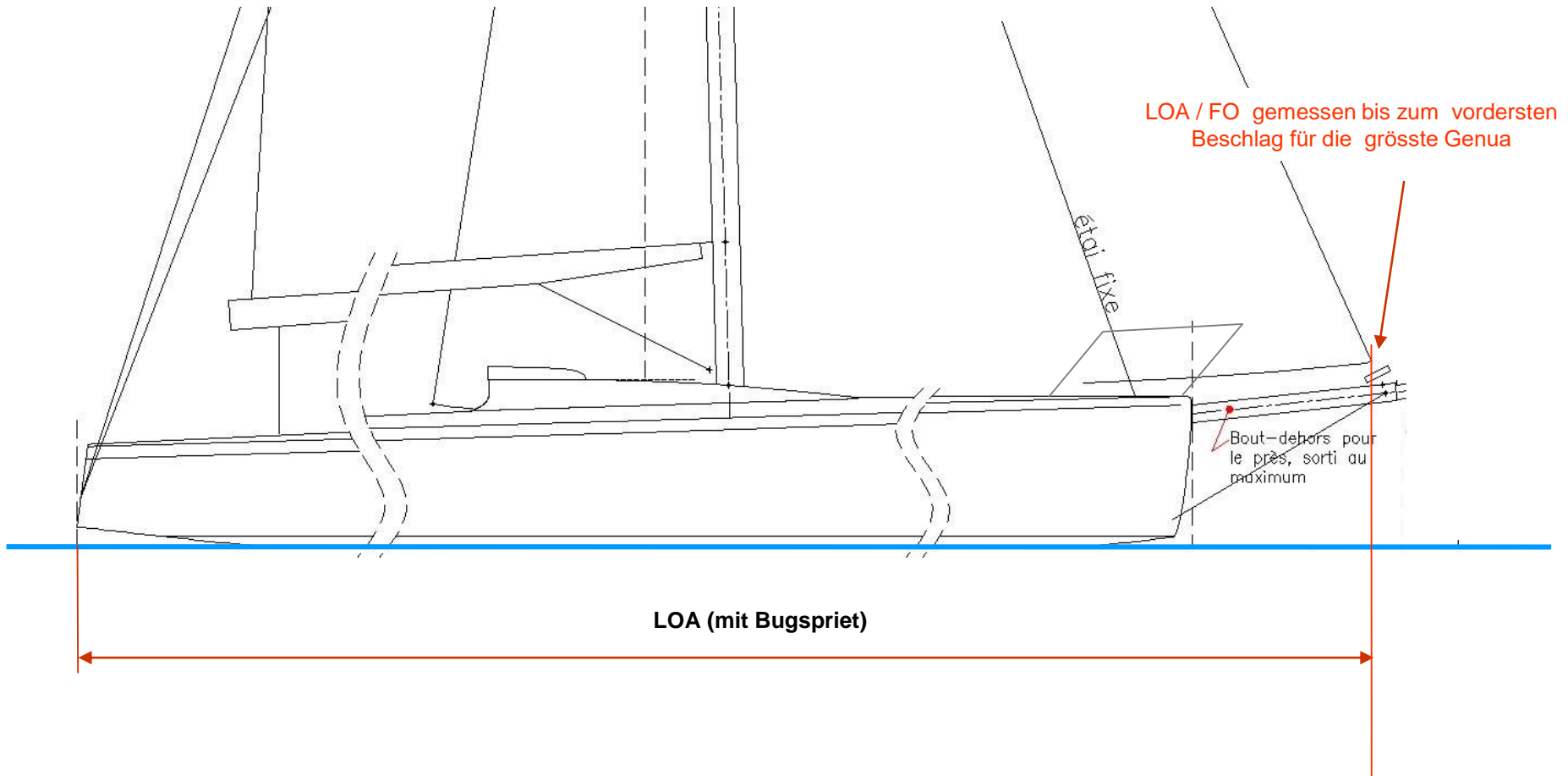
Dokumente (wünschenswert)

- A) Leeres Erfassungs-Protokoll für die Vermessung (ausgedruckt ab Internet)
- B) Kopie von älteren Vermessungs-Protokollen (zur einfachen Feststellung von Veränderungen)
- C) Unterschrift auf Vermessungsprotokoll, zur Bestätigung der Richtigkeit
- D) Allenfalls Unterschrift des Ambassadors zur Bestätigung der neu erfassten Masse/Veränderungen
- E) Ergänzen des Protokolls mit dem Datum der neusten Vermessung
- F) Weiterleiten einer Kopie des Vermessungsprotokolles an das Techn. Kommission (Internet support@swissratingsystem.org)

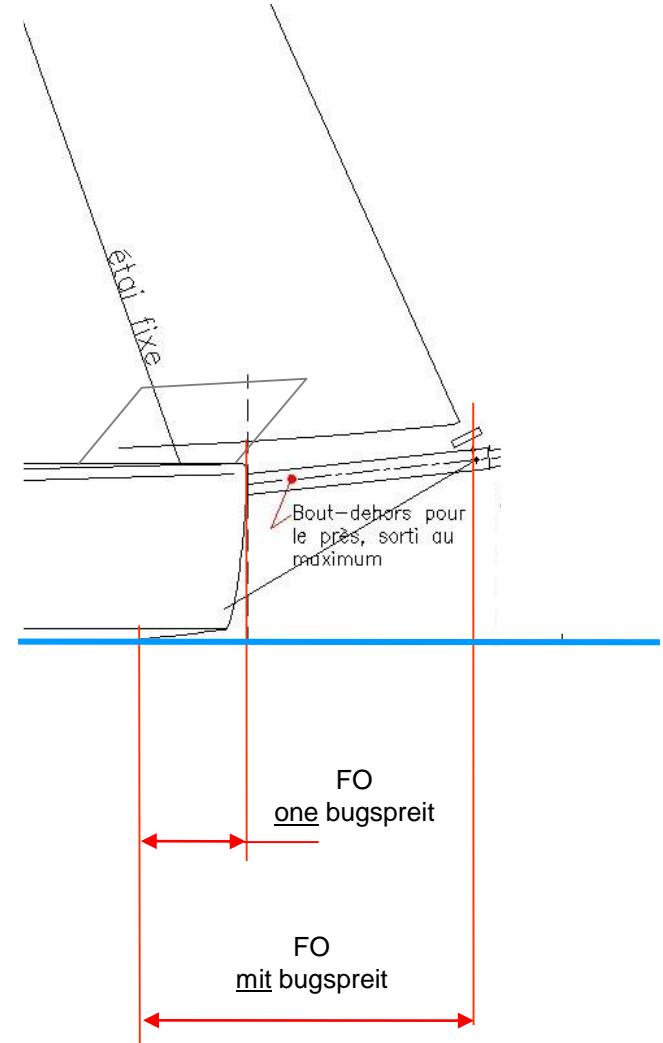
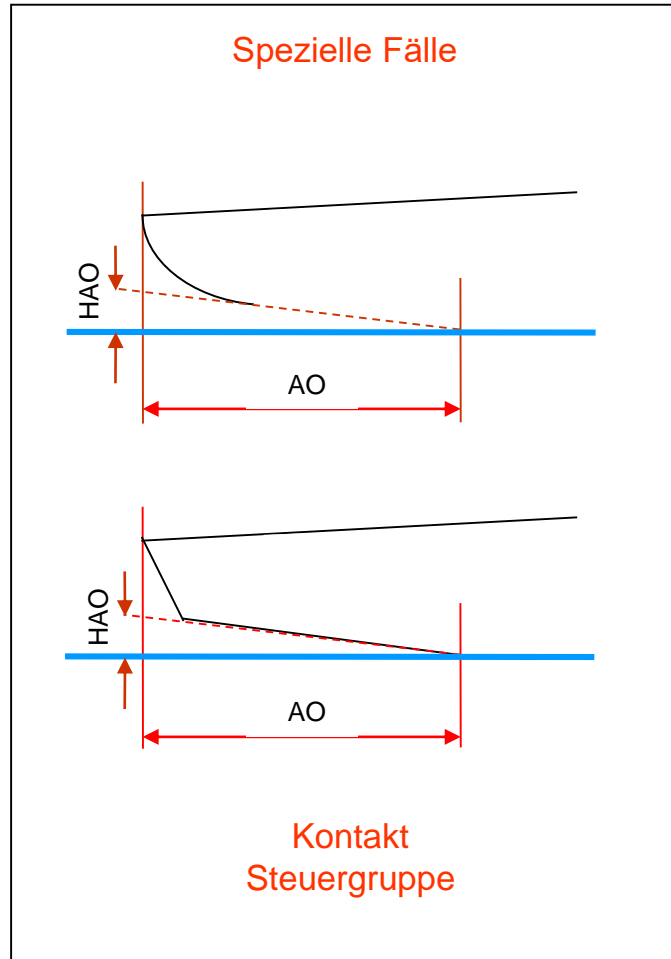
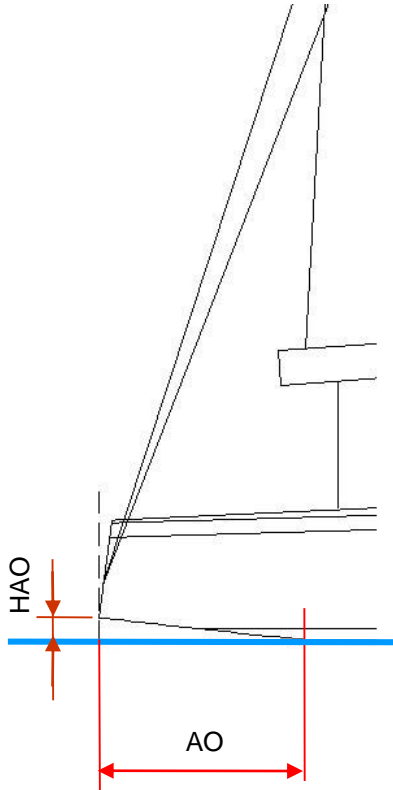
LOA: Length Over All ohne Bugspriet



LOA: Length Over All mit Bugspriet



FO, AO, HAO: Overhangs Forderer und Achterer Überhang



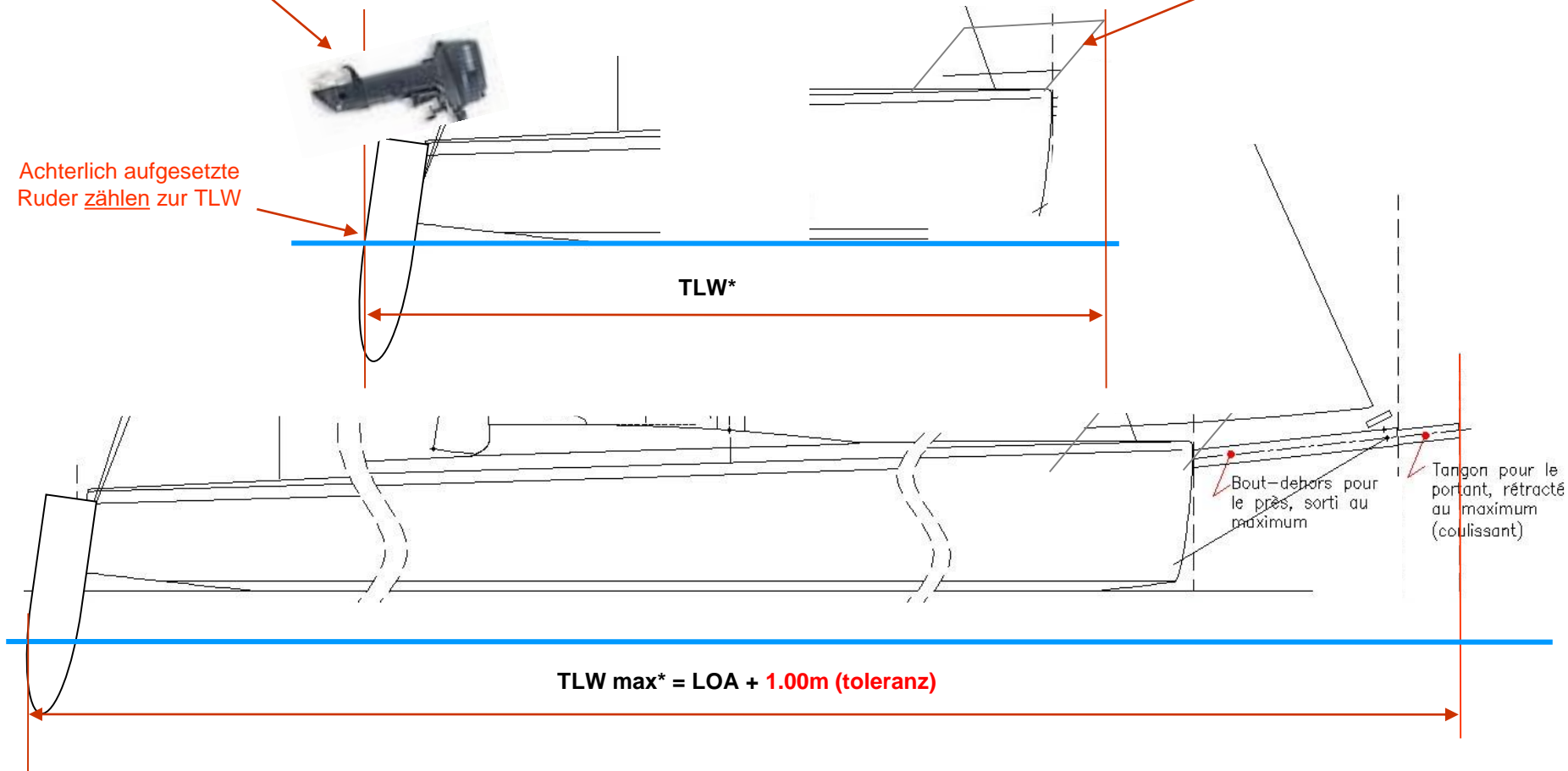
TLW : Total Length on Water

Berechnete Bruttolänge über Wasser

Aussenbord-Motor wird nicht zur TLW mitgerechnet

Der Bugkorb zählt zur TLW

Achterlich aufgesetzte Ruder zählen zur TLW



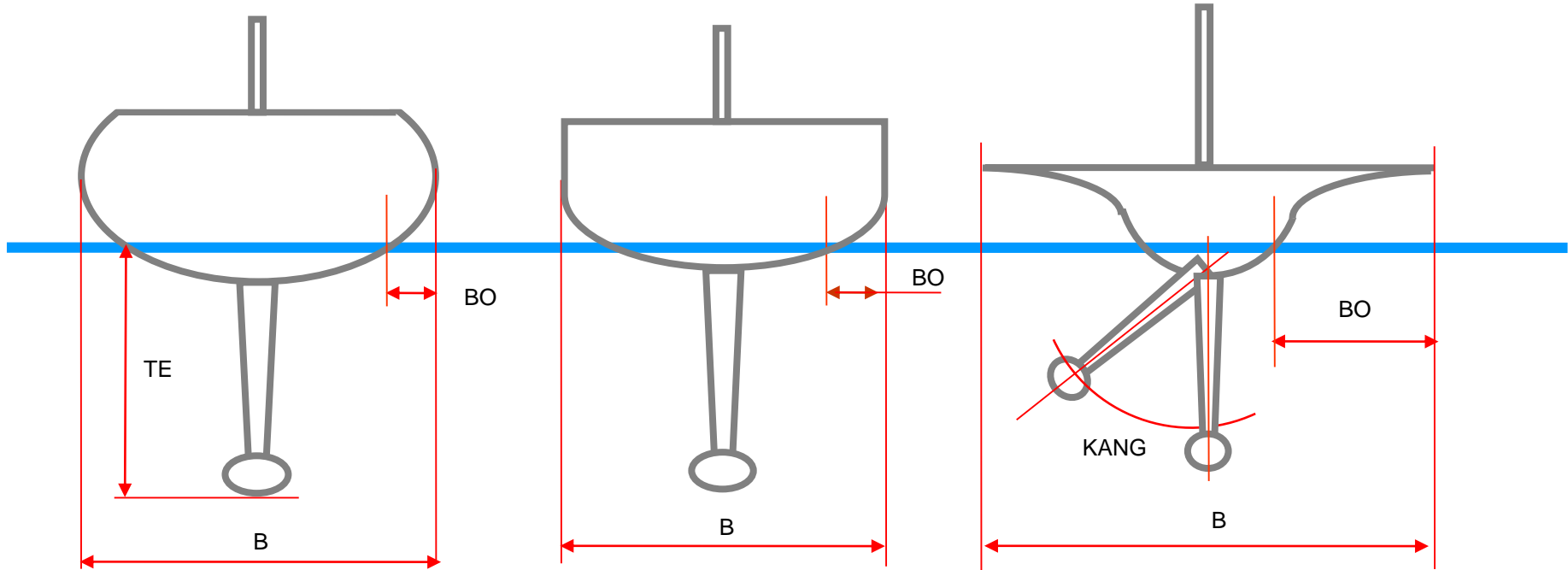
TLW* = umfasst sämtliche Anbauten, mit Heck- und Bugkorb, ausgefahrenem Bugsprit, aufgesetztes Ruderblatt, verlängerter Spiegel, Badeleiter oder BBQ-Grill, ausser AB-Motor
Wird der Toleranzwert von 1.00 m überschritten, dann muss LOA angepasst werden!

B
Rumpfbreite

BO
Seitlicher Ueberhang

TE
Tiefgang

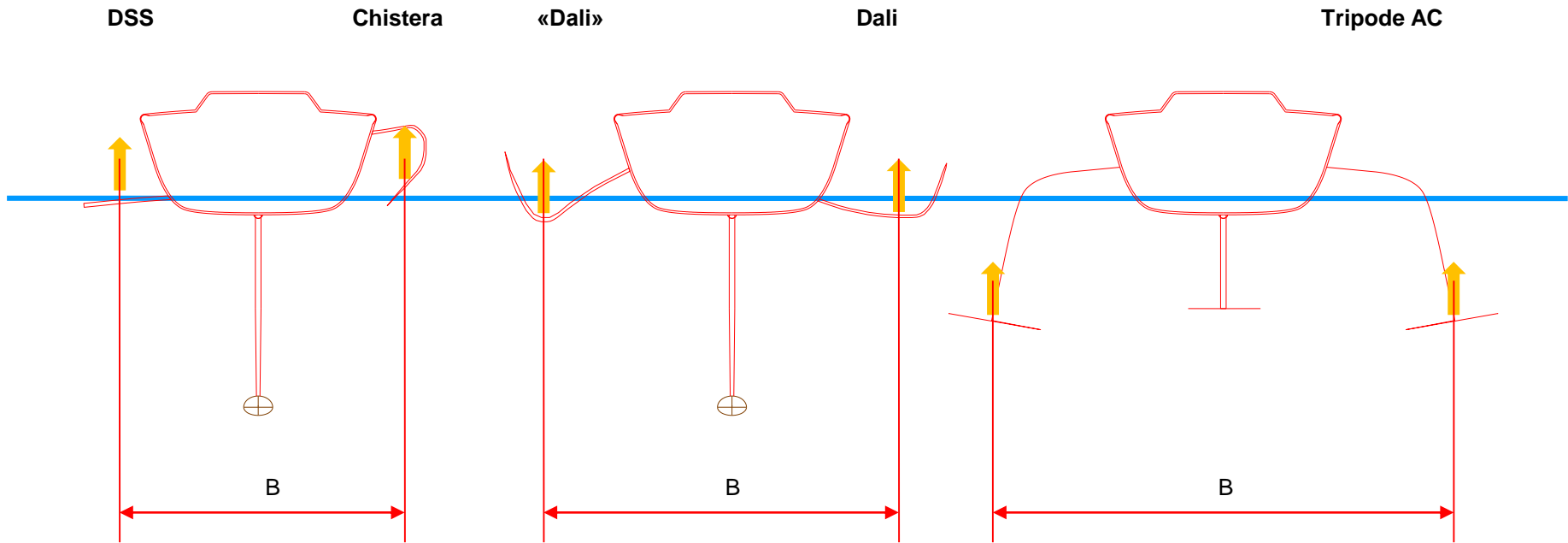
KANG
Schwenkkiel



BO Seitlicher Ueberhang
(Wasserlinienbreite ERS C.6.4d)

- Feste Leitern (z B : 18°) oder Vorrichtungen zum Ausreiten werden zur Breite mitgerechnet
- Einziehbare oder klappbare Leitern werden in der beidseitigen Regattierposition zur Breite B_{max} gezählt

Interpretation der Folie auf den Rumpffparametern (B)



- Folienschubzentrum nach Anweisung des Architekten
- Folienslift in kg bei einer Geschwindigkeit von 6 Knoten (in BWT)
- BO wird als nichtig zugelassen

EWT: Leergewicht

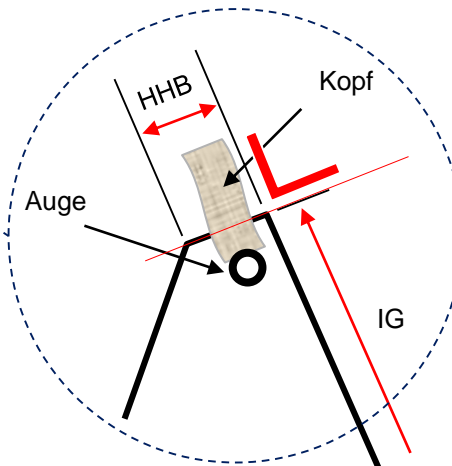
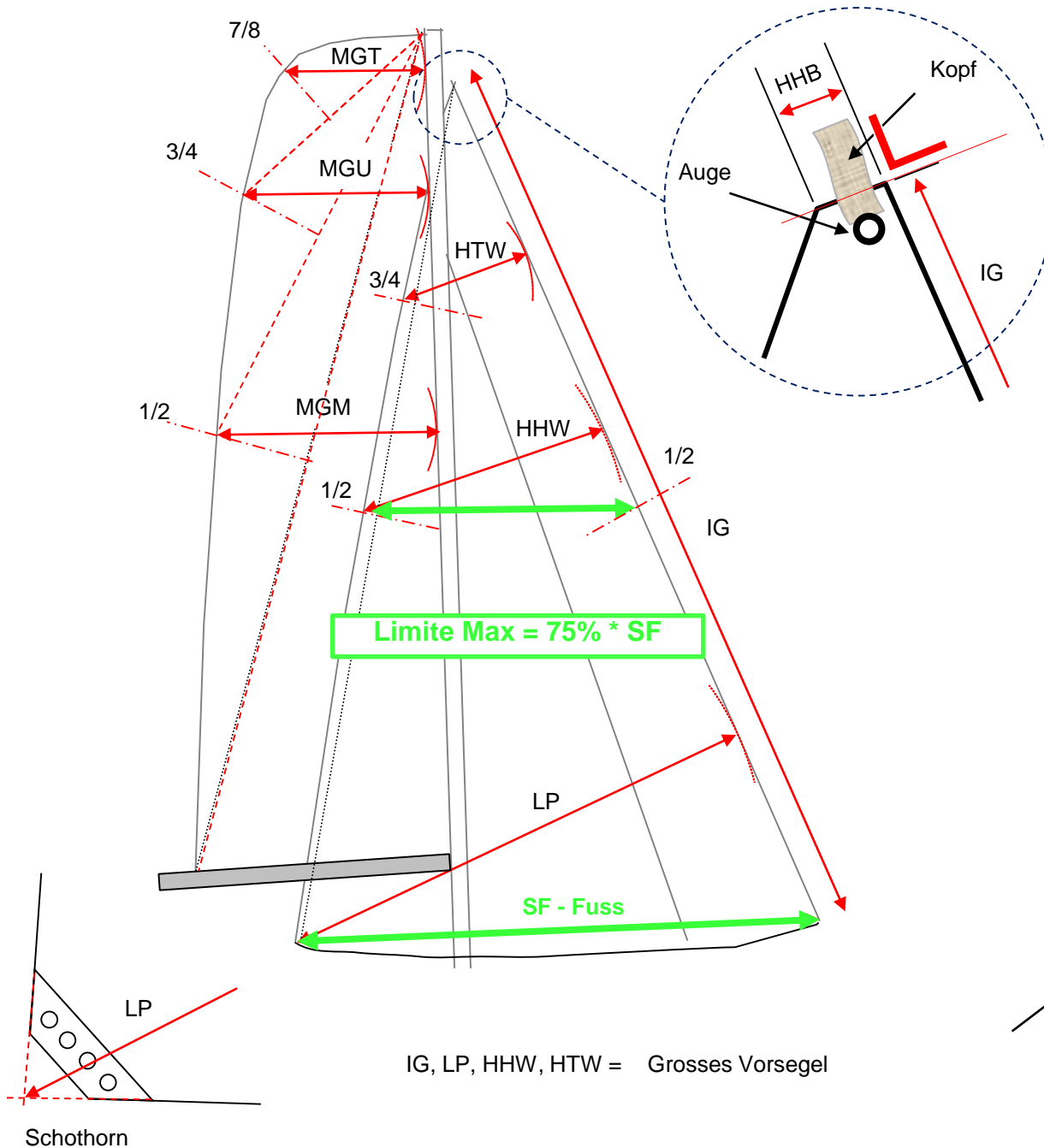
Zum Leergewicht, regattierbereit, gehören:

- Stehendes Gut, inkl Spi-Baum, Bugsprriet, Achterstag, Backstagen, alle im Mast geführten Fallen/Holer
- Gross-Segel am Baum angeschlagen
- Motor in Regatta-Position (verstaubt oder eingebaut)
- Batterie, Kissen und alle festen Einbauten (Tisch, Kochherd, Lavabo, Liegen etc). Notiert auf Protokoll
- Alle Ausrüstungen, welche durch die entspr. Klassenvorschrift verlangt werden
- Alle fest montierten, dokumentierten Ausgleichsgewichte (corrector weight). Falls nicht fest montiert oder einlaminert, zählen diese Gewichte als beweglicher Ballast
- Ruder und Kiel werden in der untersten/tiefsten Stellung blockiert

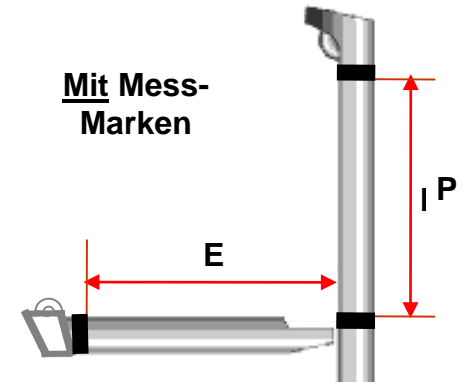
NICHT zum Leergewicht zählen:

- Alle Segel, ausser das am Baum angeschlagene Gross-Segel
- Alle Schoten und Holer, inkl. Ersatz, falls nicht im Mast geführt
- Brennstoffe, Wasser und alle Flüssigkeiten, welche in Gefässen / Tanks gelagert sind (werden vom gemessenen Gewicht abgezogen)
- Gas-Tank und lose Flüssigkeits-Behälter
- Proviant, Getränke und Kochgeschirr
- Anker, Ankerkette, Festmacher und Fender
- Persönliche Ausrüstung, Kleider, Oelzeug, Stiefel etc
- Lose Sicherheits-Ausrüstung (Paddel, Beacon, Rettungsring etc)
- Werkzeuge, Ersatzteile, Kleinmaterial, Flickzeug etc
- Mannschaft

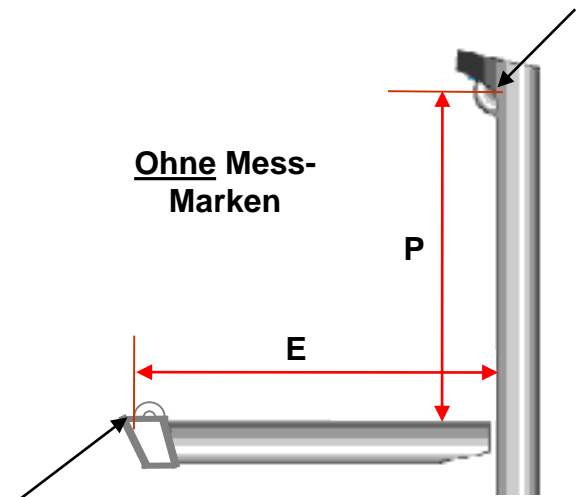
Segeln



Mit Mess-Marken



Ohne Mess-Marken



Vermessen des Groß-Segels

Vorgehen (cf ERS Section G)

- A) alle Segel-Latten sind entfernt (hauptsächlich bei überrundeten Segel)
- B) Gross-Segel in Hälfte zusammenfalten, Kopf auf Schothorn, Falten ausstreichen, Lieken strecken
- C) Mittelpunkt am Achterliek markieren (Basis für MGM)
- D) obere Hälfte falten (Kopf auf Mittelpunkt), Falten ausstreichen und Liek strecken
- E) $\frac{3}{4}$ Punkt am Achterliek markieren (Basis für MGU)
- F) obersten Viertel falten (Kopf auf $\frac{3}{4}$ Punkt auf Achterliek), Falten ausstreichen und Segel spannen
- G) $\frac{7}{8}$ Punkt am Achterliek markieren (Basis für MGT)
- H) an allen Marken die kürzeste Distanz zum Vorliek messen (Kreisbogen ziehen, Punkt markieren)

Tips & Tricks

- A) Zum Markieren einen wasserfesten Stift verwenden
- B) Markierungen beidseitig an den Lieken anbringen
- C) Markierungen auch bei den gemessenen Punkten am Vorliek anbringen
- D) Mess-Marken am Mast und Baum auch mit dem Gross-Segel überprüfen
- E) Der Segelmacher kennt die theoretischen und echten Masse. Ein Anruf genügt

Häufige Fehler

- A) Ungenügender Zug auf den Lieken beim Vermessen
- B) Das Gross-Segel wird falsch gefaltet (entlang Vorliek, anstelle Achterliek)

Vermessen des grössten Vor-Segels

Vorgehen (cf ERS Section G)

Nur das **grösste** Vor-Segel wird vermessen

- A) Vorliek-Länge (IG) und grösste rechteckige Breite vom Schothorn (LP) messen (siehe Skizze)
- B) Fallweise alle Latten ausbauen, Segel in Hälfte falten (Kopf auf Schothorn, entlang Achterliek) und strecken
- C) Mittelpunkt am Achterliek markieren (Basis für HHW)
- D) Obere Hälfte erneut falten (Kopf auf Mittelpunkt HHW), Falten ausstreichen und Segel strecken
- E) Punkt am Achterliek markieren (Basis für HTW)
- F) An allen Marken die kürzeste Distanz rechtwinklig zum Vorliek messen (Kreisbogen ziehen, Punkt markieren)
- G) Max. Breite des Kopfbrettes messen (HHB)

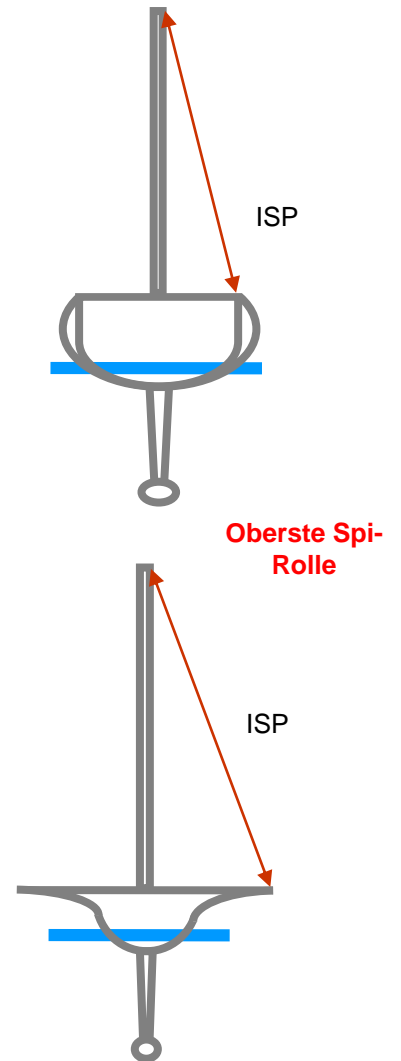
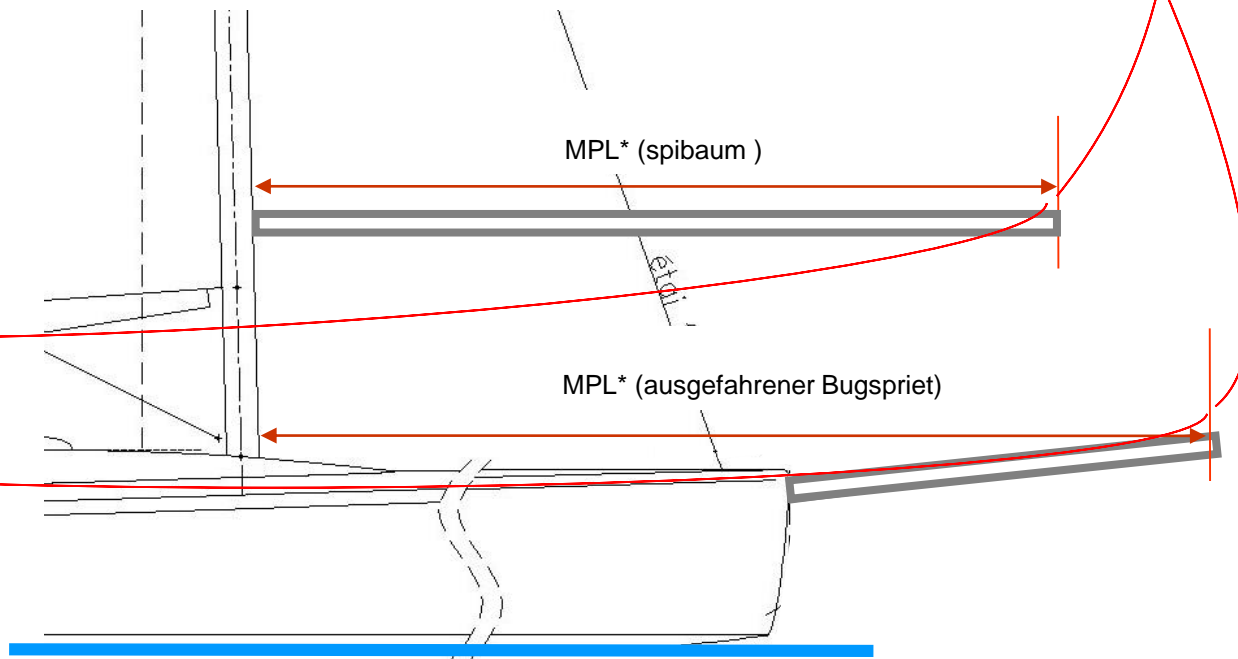
Tips & Tricks

- A) Zum Markieren wasserfesten Stift verwenden
- B) Marken beidseitig an den Lieken anbringen
- C) Gemessene Position ebenfalls am Vorliek markieren
- D) Der Segelmacher kennt die geforderten Masse genau. Ein Anruf genügt.

Häufige Fehler

- A) Ungenügender Zug auf den Lieken; zu stark faltiges Segel
- B) Segel wurde fälschlicherweise entlang des Vorlieks gefaltet

ISP, MPL: Spinnaker



MPL* = Maximal ausgefahren (falls 2 Systeme verfügbar sind, dann zählt die längere Version))

ISP = Strecke ab Scheuerleiste zur höchsten Spi-Rollen-Achse bzw Führungs-Bügel

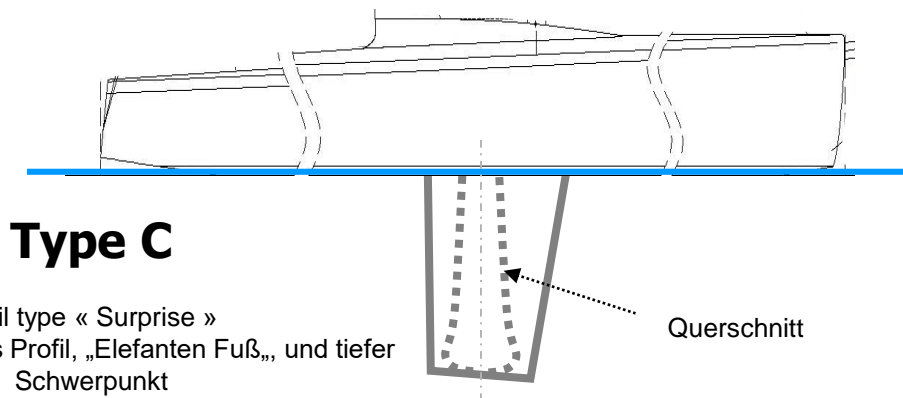
Kiel

Type A

HiPo Kiel
Torpedo
Blei Bombe

Type B

Ahnlich A
Stahl Bombe



Type C

Keil type « Surprise »
am Fuss dickeres Profil, „Elefanten Fuß,, und tiefer
Schwerpunkt

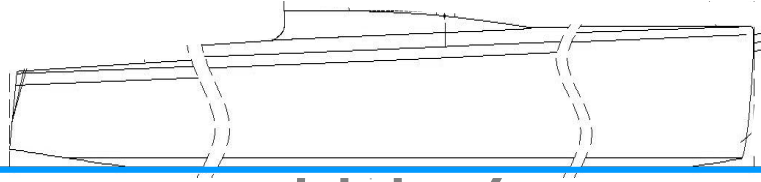
Querschnitt

Kiel

Flosse und Bombe in kg gemessen

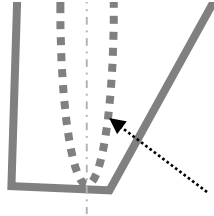
Falls keine genauen Angaben vom
Architekten, von der Werft oder aus
Katalogen verfügbar, bitte Foto (Kiel, Profil)
per e-Mail an Techn. Kommission

Kiel

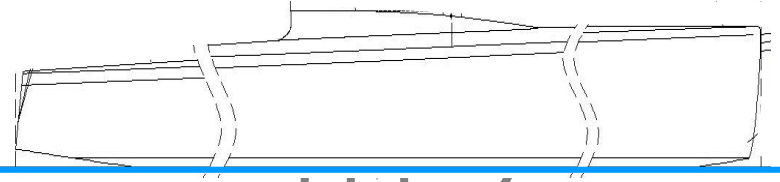


Type D

Kiel type « IOR »
(Profiltiefe oben am grössten
Schwerpunkt liegt relativ hoch)

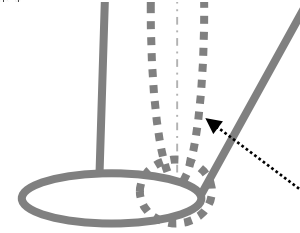


Querschnitt

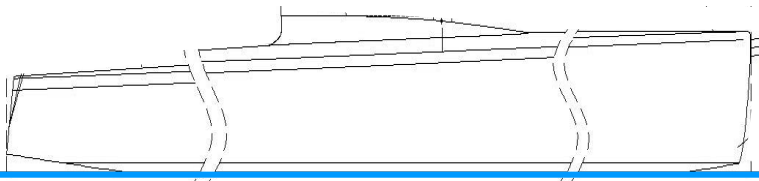


Type E

Type D + Bulb



Querschnitt



Type F

Lange Kiel / Klassisch

Kiel

Flosse und Bombe in kg gemessen

Falls keine genauen Angaben vom
Architekten, von der Werft oder aus
Katalogen verfügbar, bitte Foto (Kiel, Profil)
per e-Mail an Techn. Kommission



Measures and Procedures

This is a visual aid to help you take your measurements

In case of interpretation, the French rating rule text prevails

Please contact the Technical Committee in case of doubt

SRS Rating Definitions

Hull

ANCON	Construction date
ANREF	Reference Age
LOA	Length Over All
TLW	Total Length on Water
FO	Front Overhang
AO	Aft Overhang
HAO	Height of Aft Overhang
B	Beam
BO	Beam Overhang
EWT	Empty Weight
KWT	Keel Weight (foil + bulb)
KTY	Keel type
KANG	Canting Angle
RCV52	Manul Power
TE	Draft
BWT	Ballast Weight (liquid or solid)
NTR	Number of trapeze (per side)
HELICE	Propeller type

SRS Rating Definitions

Rig - Sails

P	Hoist of mainsail
E	Foot
MGM	Main Girth at Mid-height
MGU	Main Girth at 3/4 Height
MGT	Main Girth at 7/8 Height
IG	Luff Length
LP	Luff Perpendicular
SF	Foot
HHW	Headsail Width at mid-height
HTW	Headsail Width at 3/4 height
HHB	Headsail Head Board
ISP	Spinnaker height to the rail*
MPL	Max Spinnaker Pole
MAT	Mast material
ROT	Inclinable, rotating, twist mast

*** Measured perpendicular to the axis of the boat at the mast**

SRS Rating Measurement Protocol

Material

- A) The weight of the boat must be determined with a calibrated load cell, preferably the one provided by the rating office, and preferably in the presence of a reference person (Rating Ambassador, rating officer or club committee member) who will certify the measurement with his signature.

Beware: The crane indicator (safety load) is absolutely not sufficient for a precise measurement.

Do not forget to tare the load cell when using the lifting beams

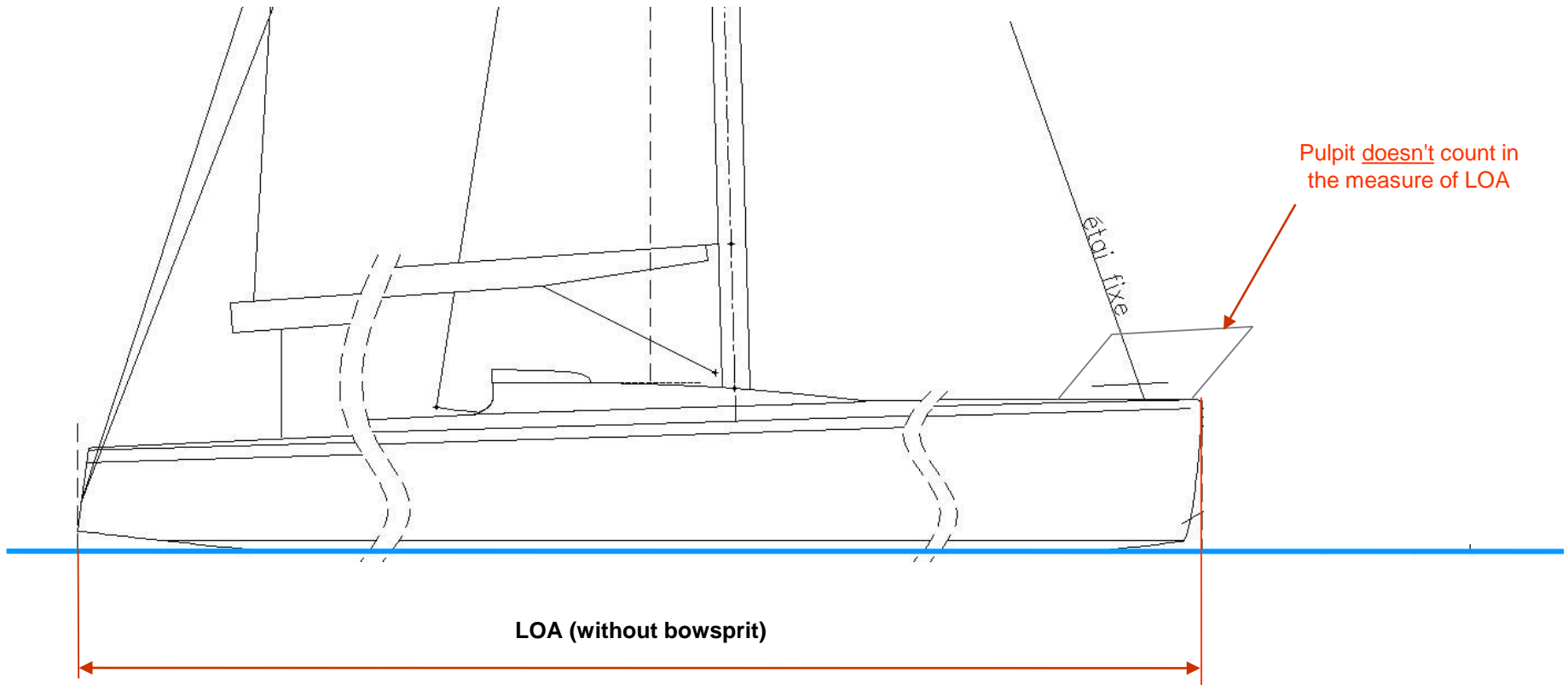
- B) A ruler (preferably out of wood, for the measurement of the overhangs)
- C) A tape measure (~15 - 20 meters, depending on the mast)
- D) A few meters of rope
- E) Two weights (two M8 or M10 bolts, eventually a small rock)
- F) A stick (or sail batten)
- G) A pen and a sheet of paper or an empty rating sheet to record the measurements.

A toolbox containing the necessary materiel can be borrowed at the Rating office (021 811 5522)

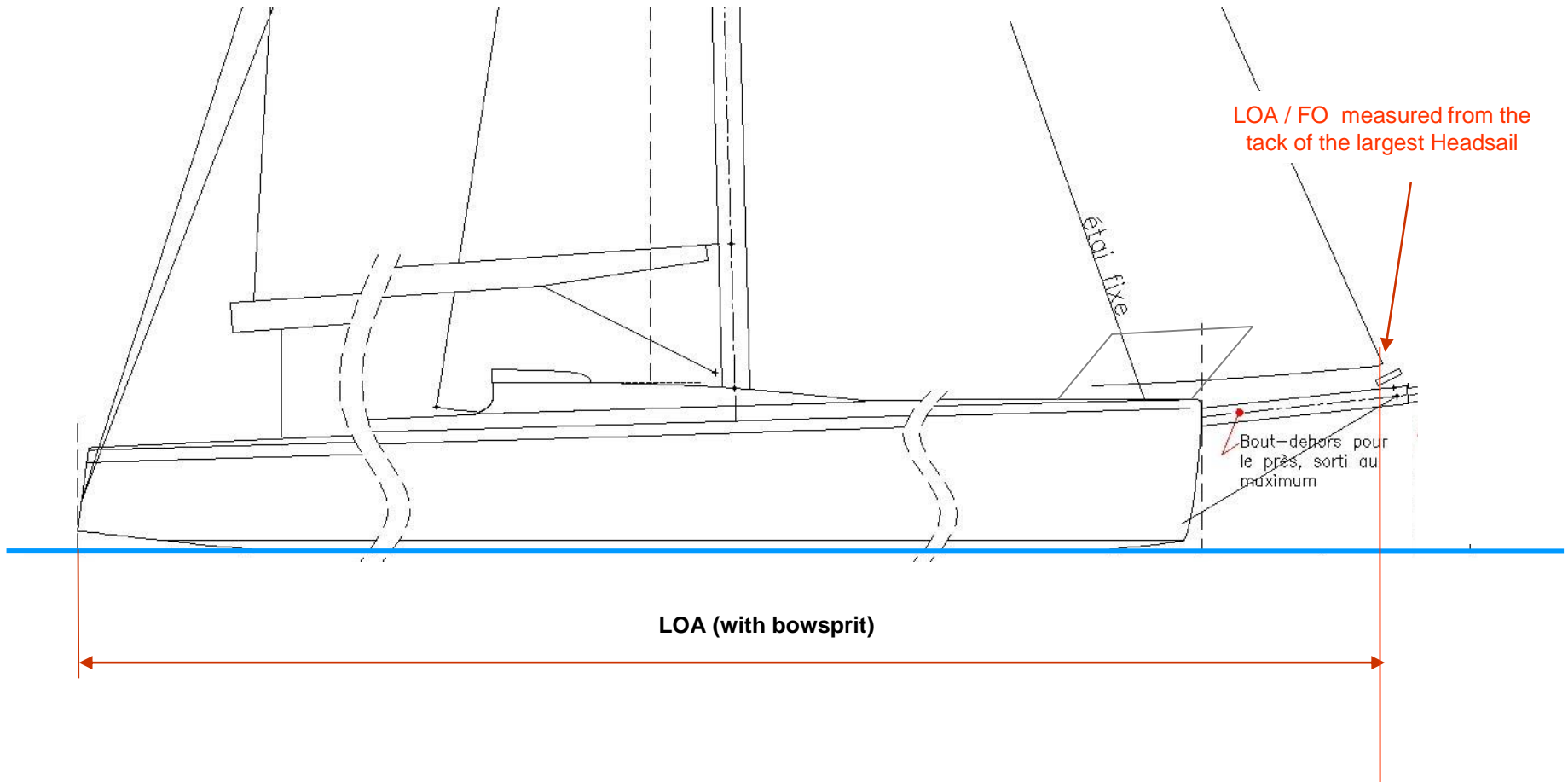
Documents (optional)

- A) Printout of an empty rating (uploaded on the website)
- B) For an exiting boat, printout of the former rating to report any correction
- C) Sign the completed rating
- D) Eventually the signature of the rating officer to certify the rating
- E) Report the measurement date
- F) Transmit a copy to the rating office if the rating is to be certified (scan and send to support@swissratingsystem.org)

LOA: Length Over All without bowsprit

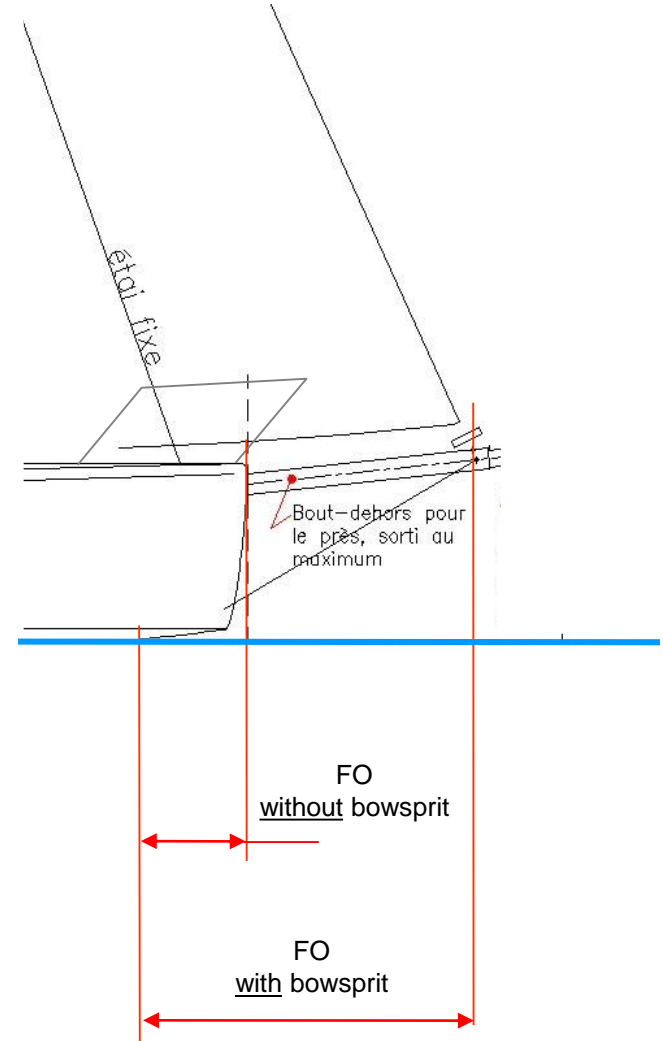
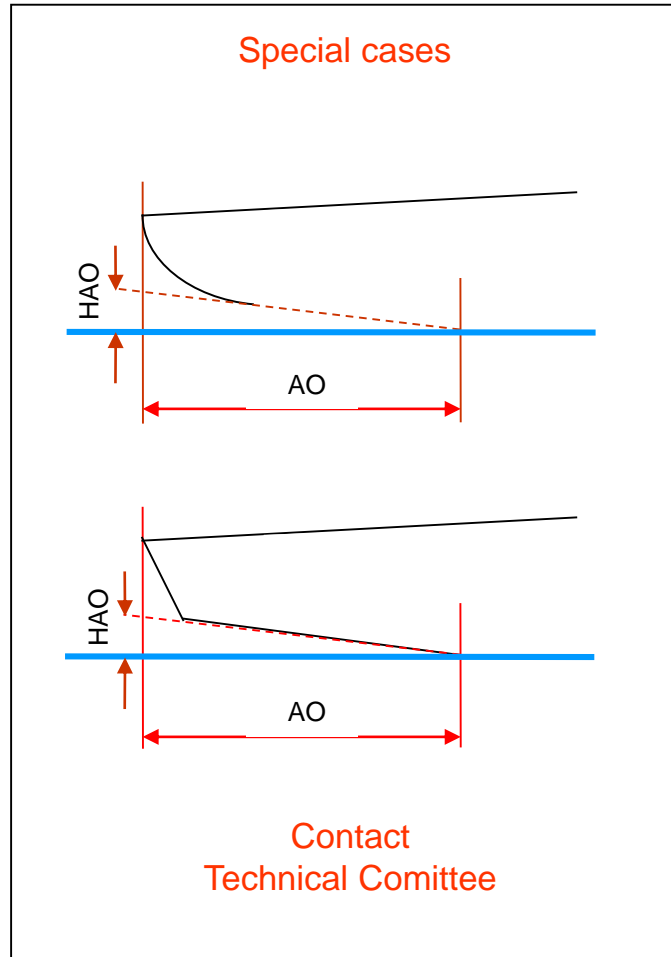
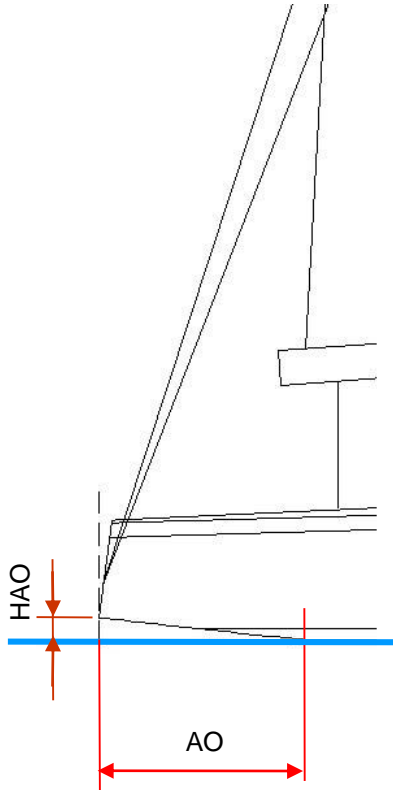


LOA: Length Over All with bowsprit



FO, AO, HAO: Overhangs

Fore and Aft Overhangs

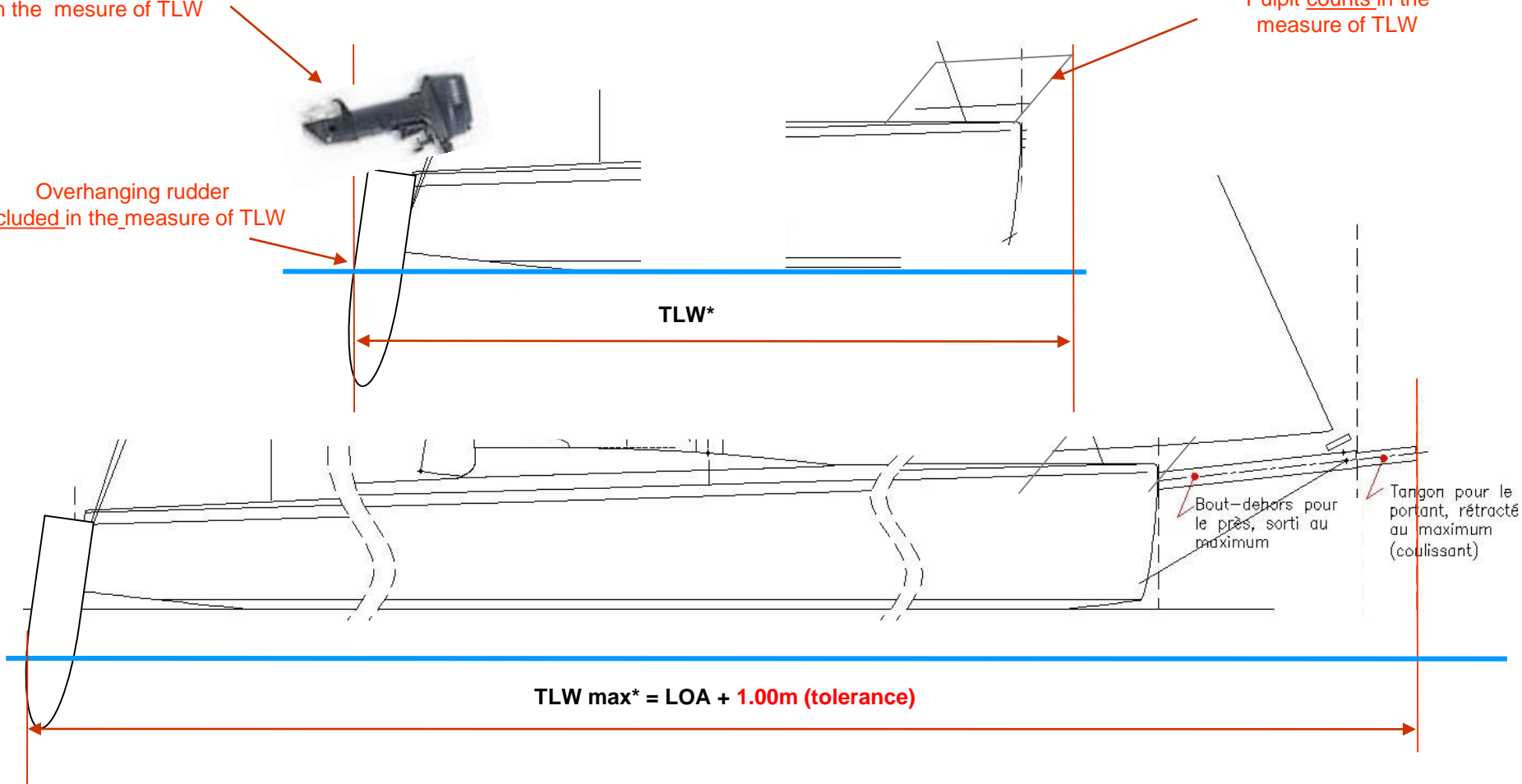


TLW : Total Length on Water

Outboard doesn't count in the mesure of TLW

Pulpit counts in the measure of TLW

Overhanging rudder included in the measure of TLW



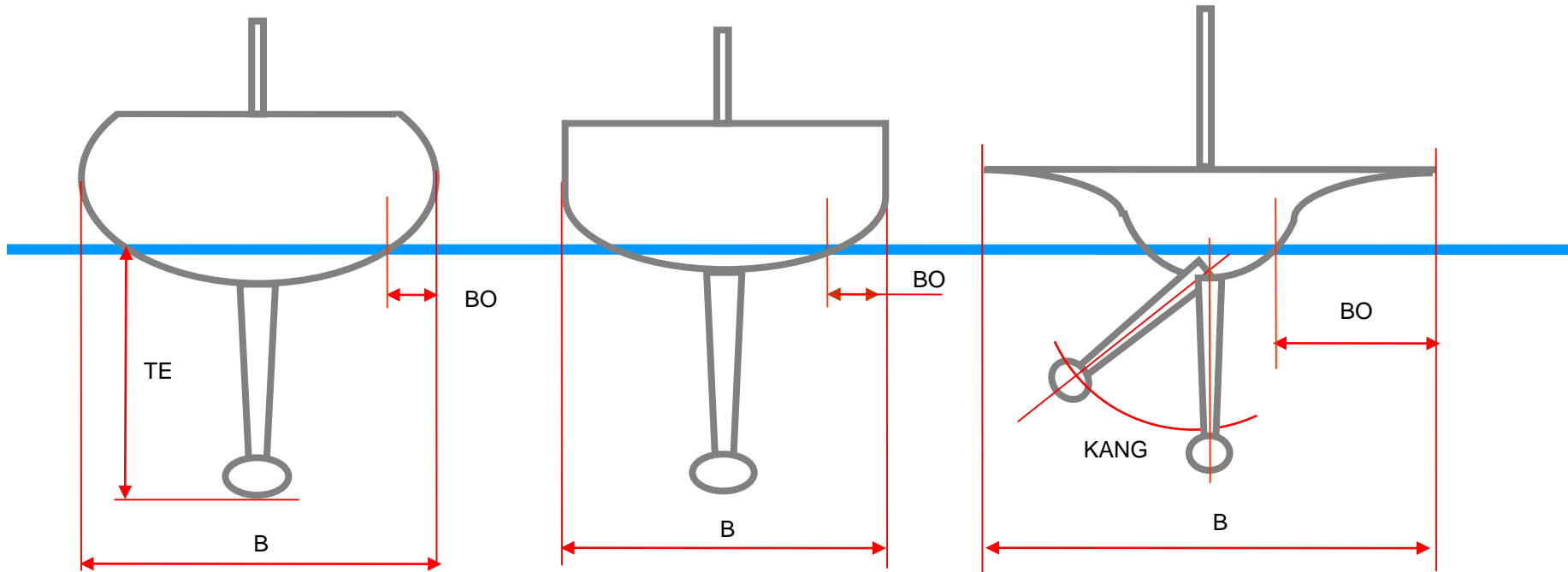
TLW* = Includes ANY elements attached to the hull, either on the bow or stern (pulpit, rudder, bowsprit, BBQ..., except an outboard)
In case of overshoot of the tolerance, adapt LOA accordingly !

B
Beam

BO
Beam Overhang

TE
Draft

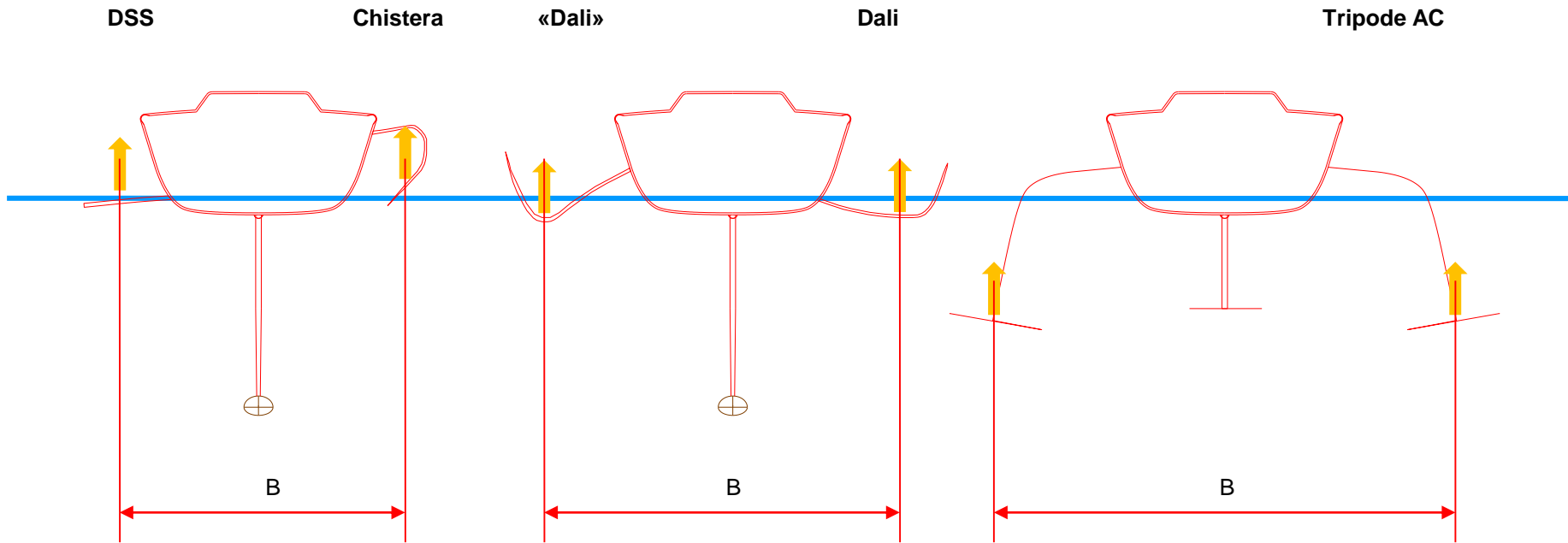
KANG
Canting



BO Beam Overhang
(cf Waterline Beam ERS C.6.4d)

- Fixed ladders (18' for example) are considered as a "tuliped" hull, they are included in the measure of B
- Mobile/pivoting ladders are to be measured in their extended position (on both sides of the boat)

Interpretation of a Foil on the boat parameters (B)



- Centre of lift of the foil according to the architect
- Foil Lift calculated at 6 kts (recorded in BWT)
- BO is assumed nil

EWT: Empty Weight

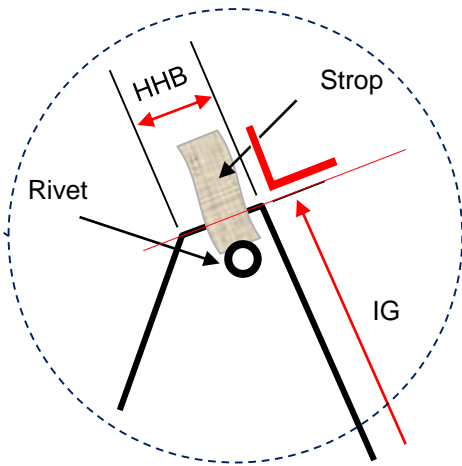
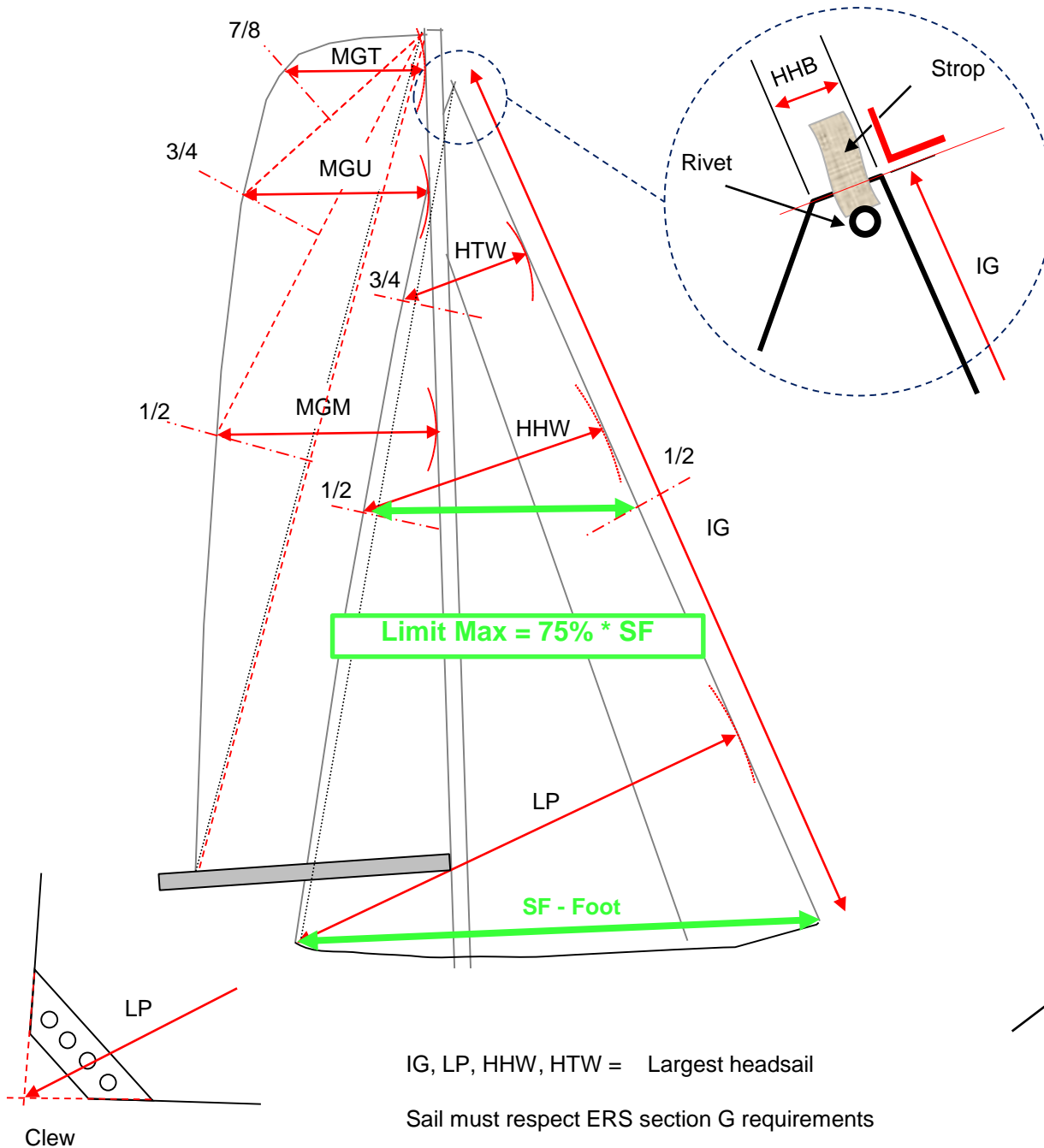
Included

- Standing rig including spinnaker et jockey-pole(s) if appropriate, backstay, runners, halyards, main sail sheet, downhaul...
- Mainsail furled on the boom
- Inboard or out-board in racing position
- Battery and cousins in normal position if used during the regatta. These elements will be noted on the certificate.
- All non mobile equipment : sink, bedding, panels, table will be located in their normal racing position
- Any equipment imposed by class rules
- Lead must be fixed and declared (under "remark", details and location). If they are not adequately fixed they must be declared as mobile ballast
- All appendages will be blocked at their lowest/deepest position, liquid ballasts empty

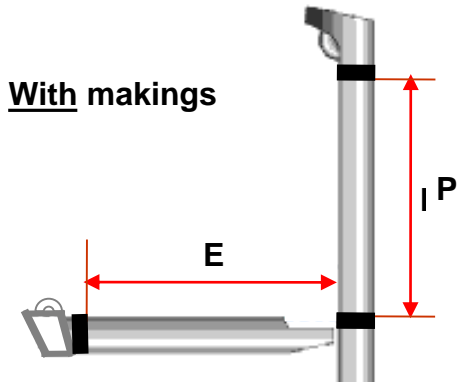
NOT included

- Sails (with the exception of the mainsail on the boom)
- All sheets & guys including spares
- Fuel, water and any liquid in fixed containers (to be deducted from measured weight)
- Gas tanks, mobile containers will be removed
- Food, drinks, kitchen items
- Anchor and chain, mooring lines and fenders
- Foul weather gear, boots, sleeping apparel and personal belongings
- All removable safety equipments
- Tools and spares
- Small material
- Crew

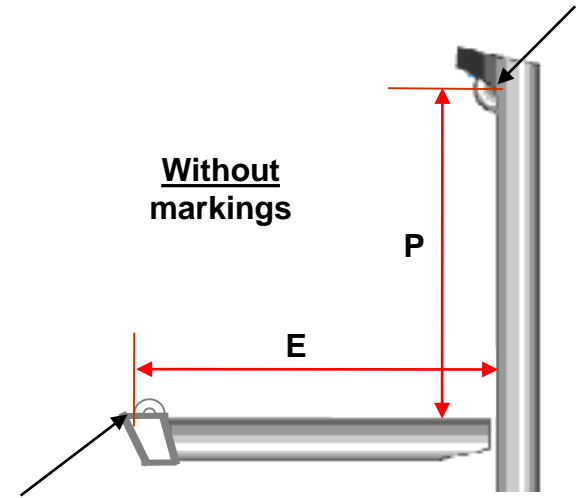
Sails



With makings



Without markings



Mainsail measurement

Procedure (cf ERS Section G)

- A) Take out the battens (particularly for square tops)
- B) Fold the sail in half, head onto the clew, and remove any folds
- C) Mark the fold point on the roach (origin of MGM), unfold the mainsail
- D) Fold the mainsail, head on the MGM mark and remove any folds
- E) Mark the fold point on the roach (origin of MGU), unfold the mainsail
- F) Fold the mainsail, head on the MGU mark and remove any folds
- G) Mark the fold point on the roach (origin of MGT), unfold the mainsail
- H) From each mark, measure the shortest distance to the leach (perpendicular)

Tips & Tricks

- A) Mark the fold with a waterproof marker
- B) Put a mark on each side of the sail
- C) Mark the position of the leach measurement point
- D) Measure E and P with the sail on the rig to consider stretch
- E) Last resort, call your sail maker. Most of the measurements are compatible with other rating systems so it should be possible to obtain the theoretical measures in his computer. Consider however that this may need to reprocess the data, which may generate a small fee. It may simply be faster to deploy the sail and measure it. Consider also that modern textiles have the tendency to shrink with time so a true measurement may influence favourably your rating.

Frequent errors

- A) Insufficient/excessive tension on the cloth
- B) Folding the mainsail, head along the leach instead of the roach; this significantly increases the measurements and will be detrimental to the final rating

Headsail measurement

Procedure (cf ERS Section G)

Note: Similar procedure than the mainsail, on the **largest** Headsail

- A) Measure IG et LP (see drawing)
- B) Remove battens if necessary
- C) Fold the headsail in half, head onto the clew, and remove any folds.
- D) Mark the fold point on the roach (origin of HHW), unfold the headsail
- E) Fold the headsail, head on the HHW mark and remove any folds.
- F) Mark the fold point on the roach (origin of HTW), unfold the headsail
- G) From each mark, measure the shortest distance to the leach (perpendicular)
- H) Measure the headsail head board width (HHB)

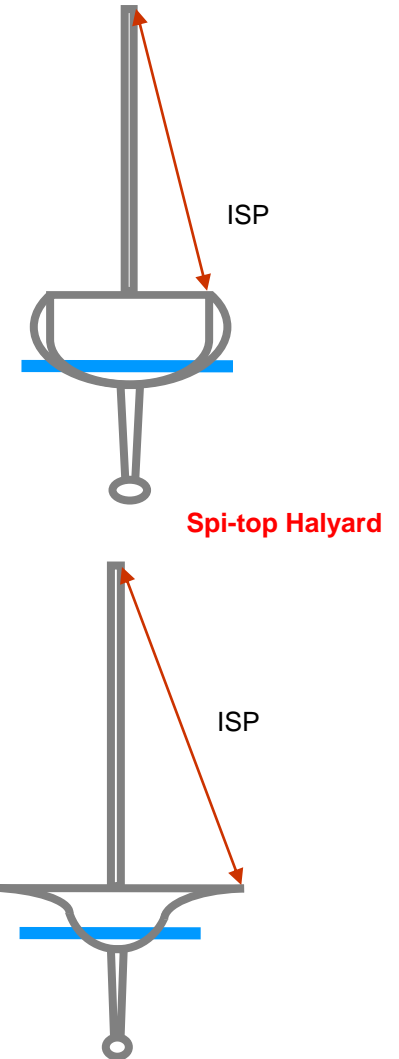
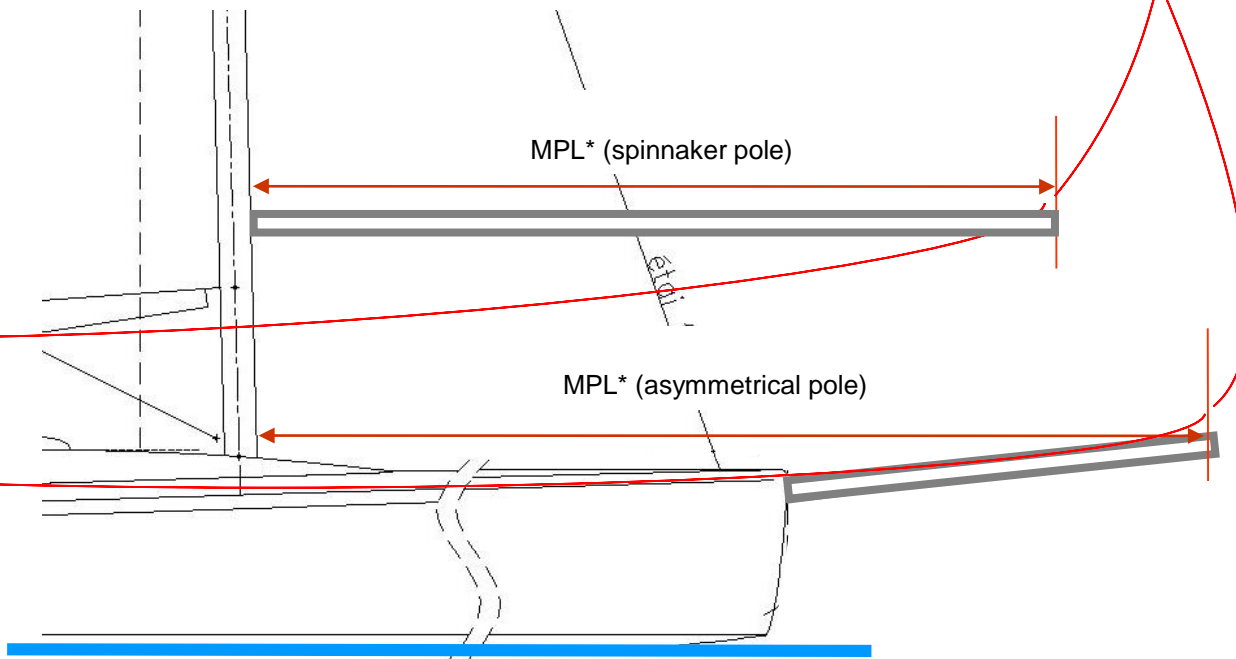
Tips & Tricks

- A) Mark the fold with a waterproof marker
- B) Put a mark on each side of the sail
- C) Mark the position of the leach measurement point
- D) Measure E and P with the sail on the rig to consider stretch
- E) Last resort, call your sail maker. Most of the measurements are compatible with other rating systems so it should be possible to obtain the theoretical measures in his computer. Consider however that this may need to reprocess the data, which may generate a small fee. It may simply be faster to deploy the sail and measure it. Consider also that modern textiles have the tendency to shrink with time so a true measurement may influence favourably your rating

Frequent errors

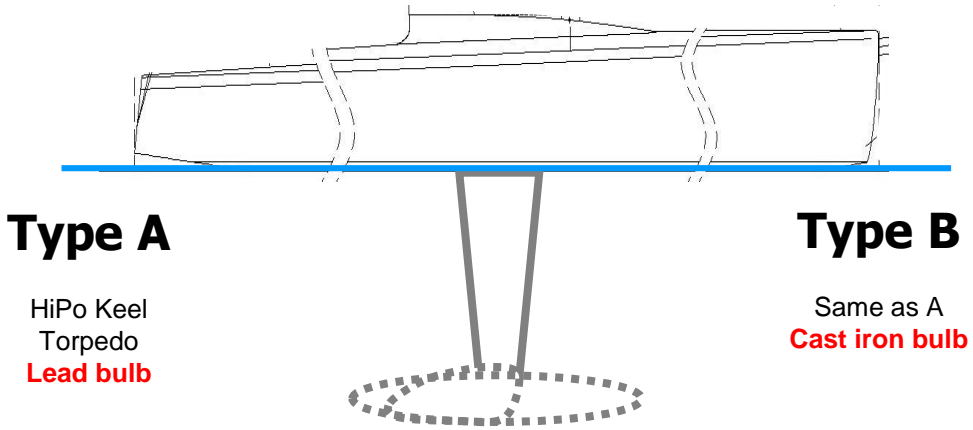
- A) Insufficient/excessive tension on the cloth
- B) Folding the headsail, head along the leach instead of the roach

ISP, MPL: Spinnaker



MPL* = Extension max (in the presence of both types, le longest is considered)
ISP = Top halyard

Keel

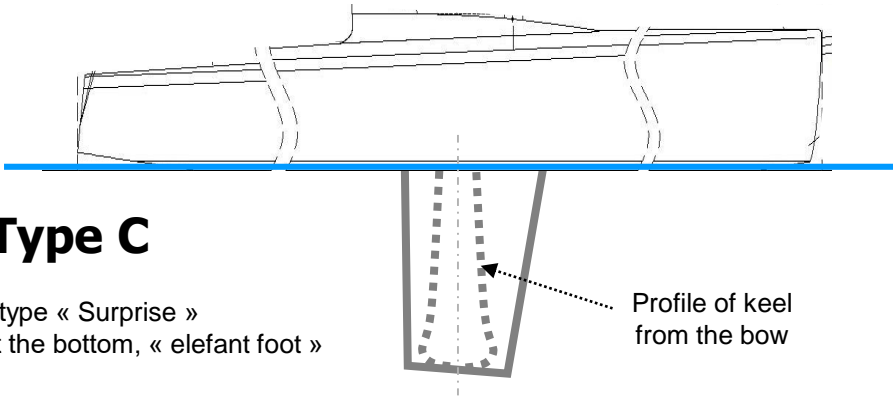


Type A

HiPo Keel
Torpedo
Lead bulb

Type B

Same as A
Cast iron bulb



Type C

Keel type « Surprise »
profile thicker at the bottom, « elephant foot »

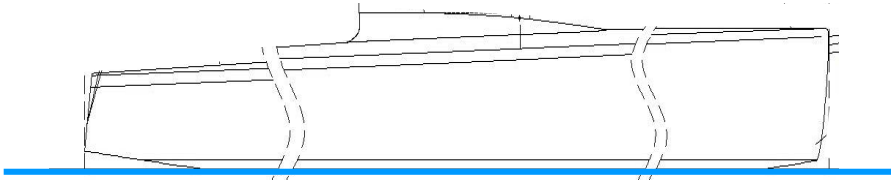
Profile of keel
from the bow

Weight of Keel / Bulb

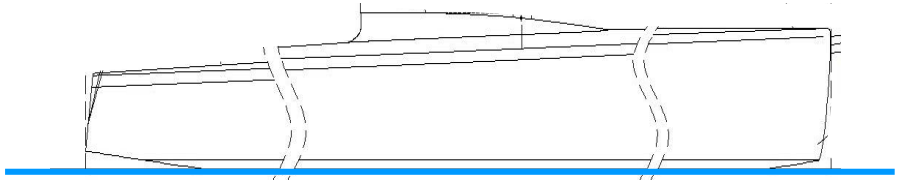
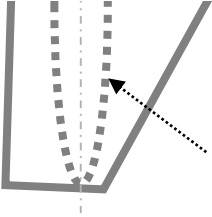
Foil + bulb measured in kg

If you have difficulties obtaining the keel mass from the architect, shipyard or catalogues, please take some pictures from the front and profile to help us in the determination

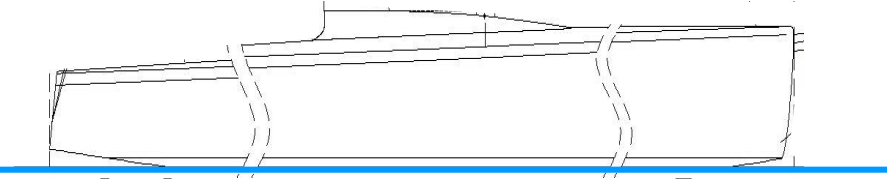
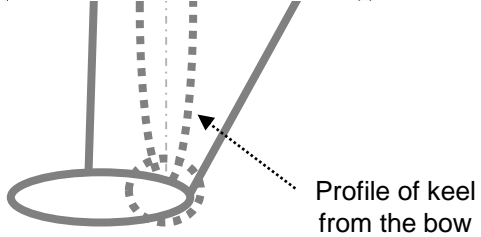
Keel



Type D
Keel type « IOR »
(foil thicker at the hull)



Type E
Keel type D + Bulb



Type F
Long keel / Classical

Weight of Keel / Bulb
Foil + bulb measured in kg

If you have difficulties obtaining the keel mass from the architect, shipyard or catalogues, please take some pictures from the front and profile to help us in the determination

SRS+

traduzione in attesa

visure e procedure

un aiuto visivo per prendere le misure

caso di interpretazione del testo francese è il calibro autentica

Ringraziamento contatto con la Commissione tecnica in caso di dubbio